

1 2 3 4 5 6 7 8 9 10 11 12 13 14

A

B

C

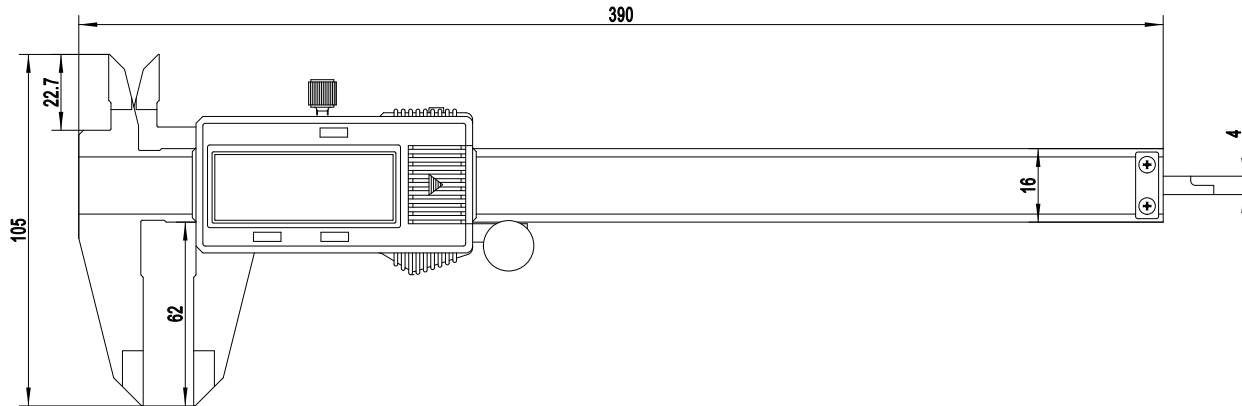
D

E

F

G

H



A

B

C

D

E

F

G

H

Digitale Messschieber 300 mm / 12 Zoll

- Digitale Schieblehre für die präzise Außen-, Innen-, Tiefen- und Stufenmessung von Objekten bis 300 mm
- Hochwertiges Messwerkzeug aus gehärtetem, rostfreiem Stahl mit stufenlos gleitendem Schieber und Feststellschraube
- Große, 5-stellige LCD-Anzeige, 12 x 38 mm mit einer Auflösung von 0,01 mm / 0,0005 Zoll
- Anzeige wahlweise in Zoll oder Millimetern
- Messgenauigkeit nach DIN 862 (Fehlergrenze: 30 µm), Messgeschwindigkeit: max. 1,5 m/s
- Nulltaste zum Zurücksetzen oder zum Definieren eines relativen Nullpunktes, z. B. für die Messung der Größendifferenz zweier Objekte
- Mit An-/Austaste und einem integrierten Timer, der die Anzeige zur Batterieschonung automatisch nach 5 Minuten abschaltet (LR44 Knopfzelle inklusive)

Technologie: Alkali-Mangan Batterie (Alkaline)
 Batterie wechselbar: ja
 max. Kapazität: 160 mAh
 max. Kapazität: 0,2 Ah
 Spannung: 1,5 V
 Messbereich: 0 - 300 mm
 Betriebstemperatur: 0 °C - 40 °C
 Tiefe, großer Messschenkel: 62 mm
 Tiefe, kleiner Messschenkel: 22,7 mm
 Länge: 390 mm
 Breite: 105 mm
 max. Höhe: 15 mm
 Gewicht: 273 g

Digital Caliper 300 mm / 12 Inch

- Digital caliper for precise external, internal, depth and step measurements of objects up to 300 mm
- High-quality measuring tool made of hardened, stainless steel with continuously adjustable slider and locking screw
- Large, 5-digit LC display, 12 x 38 mm with a resolution of 0.01 mm / 0.0005 inch
- Values can be displayed in inches or millimetres, respectively
- Measuring accuracy according to DIN 862 (error limit: 30 µm), measuring speed: max. 1.5 m/s
- Zero key for resetting or defining a relative zero point, e.g. for measuring the difference in size of two objects
- With on/off button and an integrated timer that automatically switches off the display after 5 minutes to save battery power (includes LR44 button cell)

Technologie: alkaline manganese battery
 Battery exchangeable: yes
 max. capacity: 160 mAh
 max. capacity: 0.2 Ah
 Voltage: 1.5 V
 Measuring range: 0 - 300 mm
 Operating temperature: 0 °C - 40 °C
 Depth, large measuring leg: 62 mm
 Depth, small measuring leg: 22.7 mm
 Length: 390 mm
 Width: 105 mm
 max. Height: 15 mm
 Weight: 273 g

I

J

Änderungen

| Datum | Name | gez.: | Datum | Name |
|--|------|--------|------------|------|
| | | gez.: | 17.12.2024 | FW |
| | | gepr.: | 17.12.2024 | FW |
| | | Norm: | | |
| Änderungen vorbehalten / Subject to change | | | | |

Bezeichnung

WZ SL 300 D Schieblehre digital



Blatt

1

Zeichnungs-Nr.:

77139

von 1

1 2 3 4 5 6 7 8 9 10 11 12 13 14