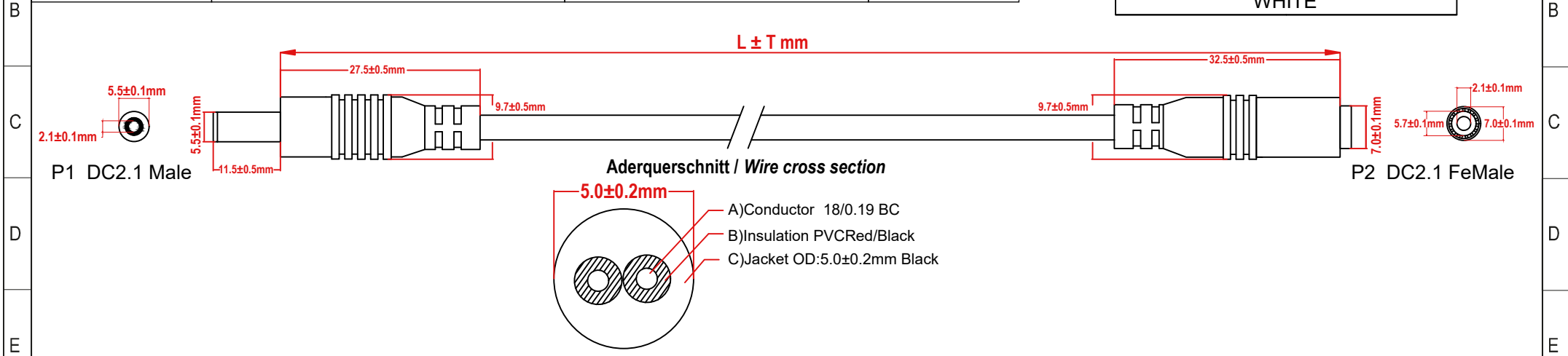


1	2	3	4	5	6	7	8	9	10	11	12	13	14
<b>Artikel-Nr. / Item No.</b>		<b>Beschreibung / Description</b>			<b>max. Leistung / max. performance</b>		<b>Länge / Length</b>		<b>Anschlussdiagramm / Wiring diagram</b>				
76635		DC Extension 2.1-0150 2.1/5.5 black 1,5m			140 W		1500±30mm						
71399		DC Extension 2.1-0300 2.1/5.5 black 3m			120 W		3000±30mm						
76671		DC Extension 2.1-0500 2.1/5.5 black 5m			120 W		5000±50mm						
71400		DC Extension 2.1-1000 2.1/5.5 black 10m			100 W		10000±100mm						



**DC-Verlängerungskabel**

- Verlängert ein vorhandenes DC-Netzanschlusskabel oder Netzteil für den Stromanschluss
- Verfügt über 1x DC-Stecker (5,5 x 2,1 mm) und 1x DC-Buchse (5,5 x 2,1 mm)
- Geeignet für Geräte mit 5-24 V Gleichstrom und max. 5 A, z. B. LED-Lichtleisten, Router wie die AVM Fritz!Box, elektrisches Spielzeug, externe Festplatten und Überwachungskameras
- Flexibles DC-Kabel mit 5 mm Durchmesser und Steckergehäuse mit 9,5 mm Durchmesser
- Der Knickschutz an beiden Seiten beugt Kabelbruch vor
- Artikel ist nur für den Hobby-/Bastlerbereich geeignet

**Anschlüsse:**  
 Anschluss, Typ: DC-Stecker (5,50 x 2,10 mm)  
 Anschluss 2, Typ: DC-Buchse (5,50 x 2,10 mm)

**Leistung:**  
 max. Strombelastbarkeit: 5 A

**Geräte-Anschlüsse:**  
 Eingang, Spannungsbereich: 5 - 24 V==

**Kabel:**  
 Innenleiter, Aderquerschnitt: 0,5 mm<sup>2</sup>  
 Innenleiter, Material: Kupfer  
 Innenleiter, Anzahl: 2 Stück  
 Durchmesser Kabelmantel (ca.): 5 mm<sup>2</sup>  
 AWG: 20

**Allgemein:**  
 Farbe: schwarz

**DC Extension Cable**

- Extends an existing mains connection cable or power supply unit
- Equipped with 1x DC plug (5.5 x 2.1 mm) and 1x DC socket (5.5 x 2.1 mm)
- Suitable for devices with 5-24 V (DC) and max. 5 A, e.g. LED light strips, routers such as the AVM Fritz!Box, electric toys, external hard drives and surveillance cameras
- Flexible DC cable with 5 mm diameter and plug housing with 9.5 mm diameter
- Bend protection on both sides prevents cable breakage
- Product is only suitable for hobbyist/DIY use

**Connections:**  
 Connection, type: DC male (5.50 x 2.10 mm)  
 Connection 2, type: DC female (5.50 x 2.10 mm)

**Performance:**  
 max current capacity: 5 A

**Device connections:**  
 Input, Voltage Range: 5 - 24 V==

**Cable:**  
 Inner conductor cross-section: 0,5 mm<sup>2</sup>  
 Inner conductor material: copper  
 Inner Conductor number: 2 pieces  
 Cable sheath diameter (approx.): 5 mm<sup>2</sup>  
 AWG: 20

**General:**  
 Color: black

Änderungen			Datum	Name	Bezeichnung	Blatt
Datum	Name	gez.:	14.12.2016	jr	DC Extension 2.1-XXXX 2.1/5.5 black XX,Xm	1
04.04.2025	fw	gepr.:	14.12.2016	tf		
		Norm:				
Änderungen vorbehalten / Subject to change					Zeichnungs-Nr.:	von
					76635, 71399, 76671, 71400	1

