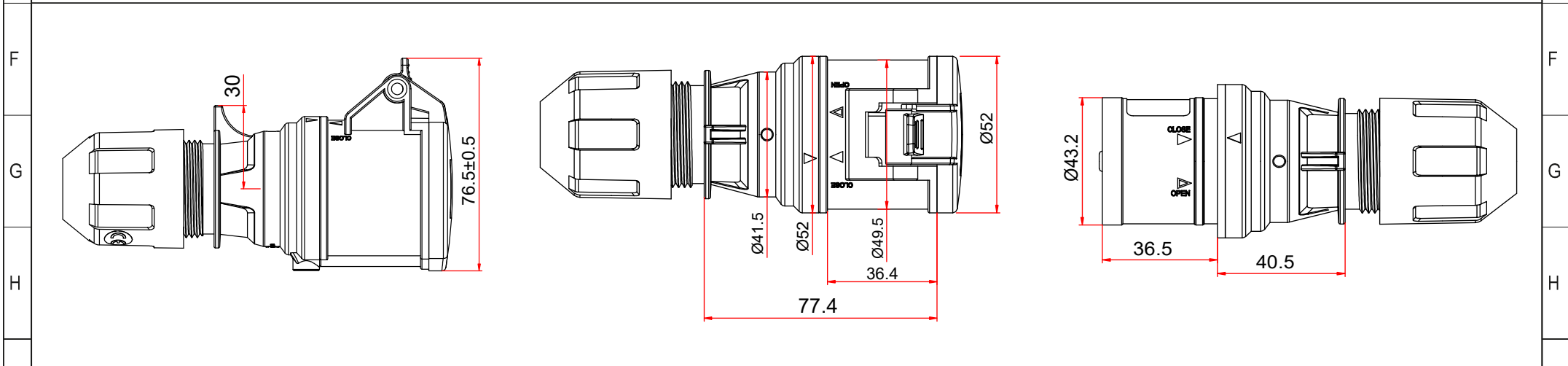



|   |                                  |   |                           |   |   |   |   |   |   |    |    |    |    |    |
|---|----------------------------------|---|---------------------------|---|---|---|---|---|---|----|----|----|----|----|
|   | 1                                | 2 | 3                         | 4 | 5 | 6 | 7 | 8 | 9 | 10 | 11 | 12 | 13 | 14 |
| A | <b>Artikel-Nr. / Article No.</b> |   | <b>Länge / Length (L)</b> |   |   |   |   |   |   |    |    |    |    |    |
| B | 76228                            |   | 5 m                       |   |   |   |   |   |   |    |    |    |    |    |
| C | 76229                            |   | 10 m                      |   |   |   |   |   |   |    |    |    |    |    |
| D | 76230                            |   | 25 m                      |   |   |   |   |   |   |    |    |    |    |    |
| E | <b>Artikel-Nr. / Article No.</b> |   | <b>Gewicht / Weight</b>   |   |   |   |   |   |   |    |    |    |    |    |
| F | 76228                            |   | 1329.5 g                  |   |   |   |   |   |   |    |    |    |    |    |
| G | 76229                            |   | 2324 g                    |   |   |   |   |   |   |    |    |    |    |    |
| H | 76230                            |   | 5533.2 g                  |   |   |   |   |   |   |    |    |    |    |    |



|   |                   |      |                   |  |                                       |                     |       |   |   |    |    |    |    |    |
|---|-------------------|------|-------------------|--|---------------------------------------|---------------------|-------|---|---|----|----|----|----|----|
| I | <b>Änderungen</b> |      | Datum             | Name                                       | Bezeichnung                           |                     | Blatt |   |   |    |    |    |    |    |
|   | Datum             | Name | gez.: 23.01.2025  | alw  | NK CARAVAN CEE plug - CEE socket XXXX |                     | 1/2   |   |   |    |    |    |    |    |
| J |                   |      | gepr.: 03.02.2025 | alw  | Zeichnungs-Nr.:                       | von                 |       |   |   |    |    |    |    |    |
|   |                   |      | Norm:             | Änderungen vorbehalten / Subject to change |                                       | 76228, 76229, 76230 |       |   |   |    |    |    |    |    |
|   | 1                 | 2    | 3                 | 4  | 5                                     | 6                   | 7     | 8 | 9 | 10 | 11 | 12 | 13 | 14 |

|   |  |      |  |            |      |                     |  |  |   |                     |     |  |    |    |
|---|--|------|--|------------|------|---------------------|--|--|---|---------------------|-----|--|----|----|
|   | 1  | 2    | 3  | 4          | 5    | 6                   | 7  | 8  | 9 | 10                  | 11  | 12   | 13 | 14 |
| A | <b>CEE-Verlängerung, CEE-Stecker auf CEE-Kupplung</b>  |      |  |            |      |                     |  | <b>CEE Extension Cable, CEE Plug to CEE Coupler</b>  |   |                     |     |  |    |    |
| B | <ul style="list-style-type: none"> <li>- CEE-Adapter für den Anschluss von Wohnmobil, Wohnwagen oder Caravan ans Stromnetz auf dem Campingplatz</li> <li>- Mit Spritzwasserschutz IP44 geeignet für die Nutzung im Freien</li> <li>- Die orange Signalfarbe des Stromkabels sorgt für erhöhte Sichtbarkeit</li> <li>- Die selbstschließende Verschlusskappe der CEE-Steckdose schützt vor Staub, Schmutz und mechanischen Schäden</li> <li>- Öl-, UV- und ozonbeständig</li> </ul> |      |  |            |      |                     |  | <ul style="list-style-type: none"> <li>- CEE adapter for connecting a motorhome, caravan or trailer tent to the power grid at the campsite</li> <li>- With IP44 protection, it is suited for outdoor use</li> <li>- The orange signal colour of the power cable ensures increased visibility</li> <li>- The self-closing cap of the CEE socket protects against dust, dirt and mechanical damage</li> <li>- Oil, UV and ozone resistant</li> </ul> |   |                     |     |  |    |    |
| C | Innenleiter,   |      |  |            |      |                     |  | Inner conductor,   |   |                     |     |  |    |    |
| D | Aderquerschnitt:   |      | 2,5 mm <sup>2</sup>                        |            |      |                     |  | core cross-section:  |   | 2.5 mm <sup>2</sup> |     |  |    |    |
|   | Leitungstypenkurzzeichen:  |      | H07RN-F 3G2.5                              |            |      |                     |  | Cable type abbreviation:   |   | H07RN-F 3G2.5       |     |  |    |    |
|   | Schutzart:   |      | IP44                                       |            |      |                     |  | Protection level:  |   | IP44                |     |  |    |    |
|   | Betriebstemperatur:  |      | -40 °C ~ 70 °C                             |            |      |                     |  | Operating temperature:   |   | -40 °C ~ 70 °C      |     |  |    |    |
| E |  |      |  |            |      |                     |  |  |   |                     |     |  |    |    |
| F |  |      |  |            |      |                     |  |  |   |                     |     |  |    |    |
| G |  |      |  |            |      |                     |  |  |   |                     |     |  |    |    |
| H |  |      |  |            |      |                     |  |  |   |                     |     |  |    |    |
| I | <b>Änderungen</b>  |      |  | Datum      | Name |                     | Bezeichnung                              |  |   |                     |     | Blatt  |    |    |
| J | Datum  | Name | gez.:                                      | 23.01.2025 | alw  |                     | NK CARAVAN CEE plug -<br>CEE socket XXXX |  |   |                     |     |  <b>2/2</b> |    |    |
|   |  |      | gepr.:                                     | 03.02.2025 | alw  |                     |  |  |   |                     |     |  |    |    |
|   |  |      | Norm:                                      |            |      | Zeichnungs-Nr.:     |  |  |   |                     | von |  |    |    |
|   |  |      | Änderungen vorbehalten / Subject to change |            |      | 76228, 76229, 76230 |  |  |   |                     |     |  |    |    |
|   | 1  | 2    | 3  | 4          | 5    | 6                   | 7  | 8  | 9 | 10                  | 11  | 12   | 13 | 14 |