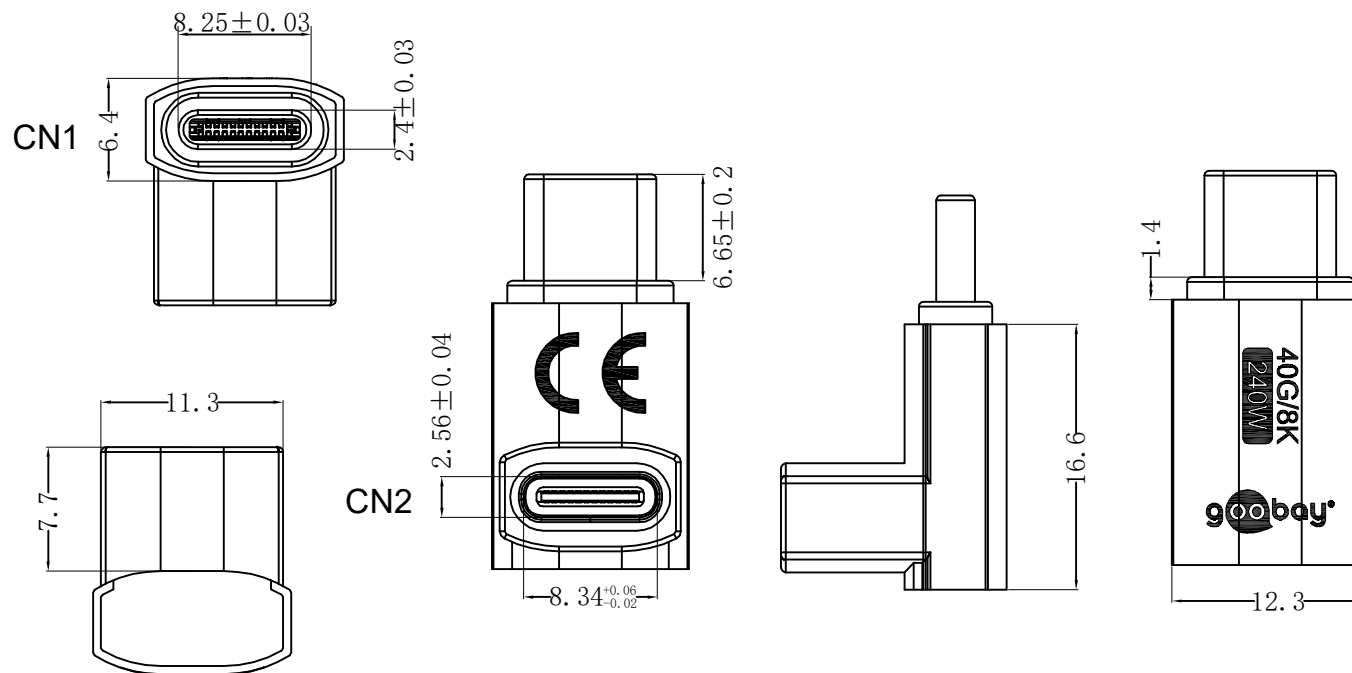
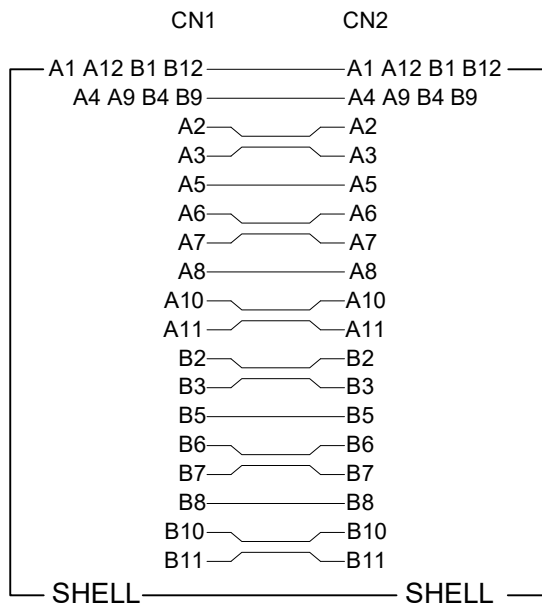


PIN-Belegung / PIN Assignment



USB-C™-Adapter vertikal 90° kurz, USB4™

- Sorgt für eine platzsparende Kabelführung
- Hochwertiges, robustes Metallgehäuse
- Kompatibel mit USB 3.1, USB 2.0, Thunderbolt™ 3 und Thunderbolt™ 4

Anschlüsse: USB-C™-Stecker, USB-C™-Buchse
Kontakte: vernickelt
Material Gehäuse: Innen: PVC 45P, schwarz
 Außen: Aluminiumlegierung
Max. Auflösung: 40 Gbit/s
Max. Datenübertragungsrate: Max. 240 W (48 V ; 5A)
Leistung: 300 V/10ms --- , $\geq 10 \text{ M}\Omega$
Isolationswiderstand:

USB-C™ Adapter Vertical 90° Short, USB4™

- Ensures space-saving cable routing
- High-quality, robust metal housing
- Compatible with USB 3.1, USB 2.0 as well as Thunderbolt™ 3 and Thunderbolt™ 4

Connectors: USB-C™ plug, USB-C™ socket
Contacts: nickel-plated
Material housing: Inside: PVC 45P, black
 Outside: Aluminium alloy
Max. Resolution: 40 Gbit/s
Max. data transmission rate: Max. 240 W (48 V ; 5A)
Power: 300 V/10ms --- , $\geq 10 \text{ M}\Omega$
Insulation resistance:

Änderungen

Datum	Name	gez.:	Datum	Name	Bezeichnung	Blatt
21.08.2024	ir	gez.:	25.07.2024	fw	USB-C 4.0 240W 40G 90° Adapter Breit Kurz F-M	
		gepr.:	25.07.2024	fw		
		Norm:			Zeichnungs-Nr.:	von
Änderungen vorbehalten / Subject to change					74444	

