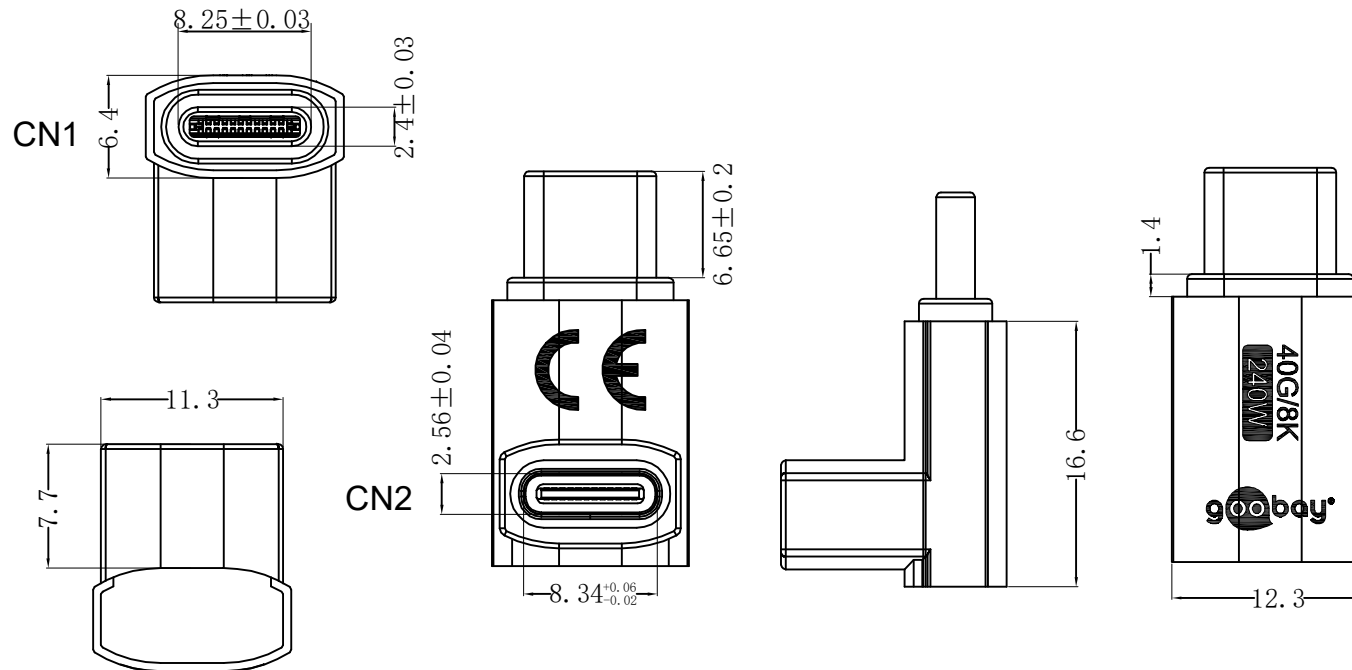
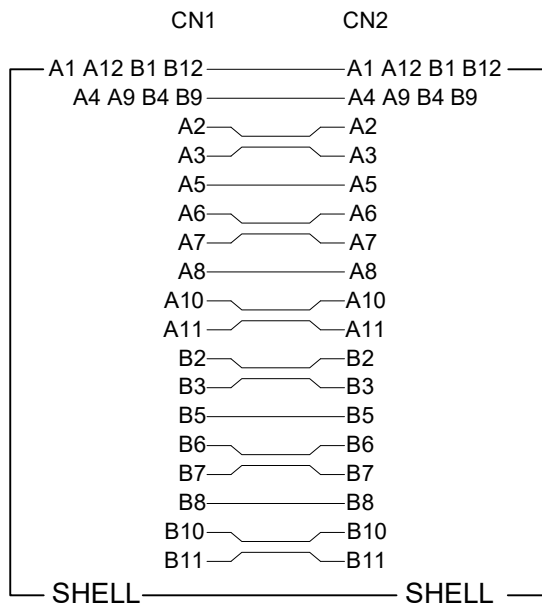


PIN-Belegung / PIN Assignment



USB-C™-Adapter vertikal 90° rotiert, USB4™

- Sorgt für eine platzsparende Kabelführung
- Hochwertiges, robustes Metallgehäuse
- Kompatibel mit USB 3.1, USB 2.0, Thunderbolt™ 3 und Thunderbolt™ 4

Anschlüsse: USB-C™-Stecker, USB-C™-Buchse
Kontakte: vernickelt
Material Gehäuse: Innen: PVC 45P, schwarz
 Außen: Aluminiumlegierung
Max. Auflösung: 40 Gbit/s
Max. Datenübertragungsrate: Max. 240 W (48 V ; 5A)
Leistung: 300 V/10ms \approx , ≥ 10 M Ω
Isolationswiderstand:

USB-C™ Adapter Vertical 90° Rotated, USB4™

- Ensures space-saving cable routing
- High-quality, robust metal housing
- Compatible with USB 3.1, USB 2.0 as well as Thunderbolt™ 3 and Thunderbolt™ 4

Connectors: USB-C™ plug, USB-C™ socket
Contacts: nickel-plated
Material housing: Inside: PVC 45P, black
 Outside: Aluminium alloy
Max. Resolution: 40 Gbit/s
Max. data transmission rate: Max. 240 W (48 V ; 5A)
Power: 300 V/10ms \approx , ≥ 10 M Ω
Insulation resistance:

Änderungen

Datum	Name	gez.:	Datum	Name
		gez.:	25.07.2024	fw
		gepr.:	25.07.2024	fw
		Norm:		
Änderungen vorbehalten / Subject to change				

Bezeichnung
USB-C 4.0 240W 40G
90° Adapter Breit 90° rotiert F-M
 Zeichnungs-Nr.:
74444



Blatt
1/1
 von