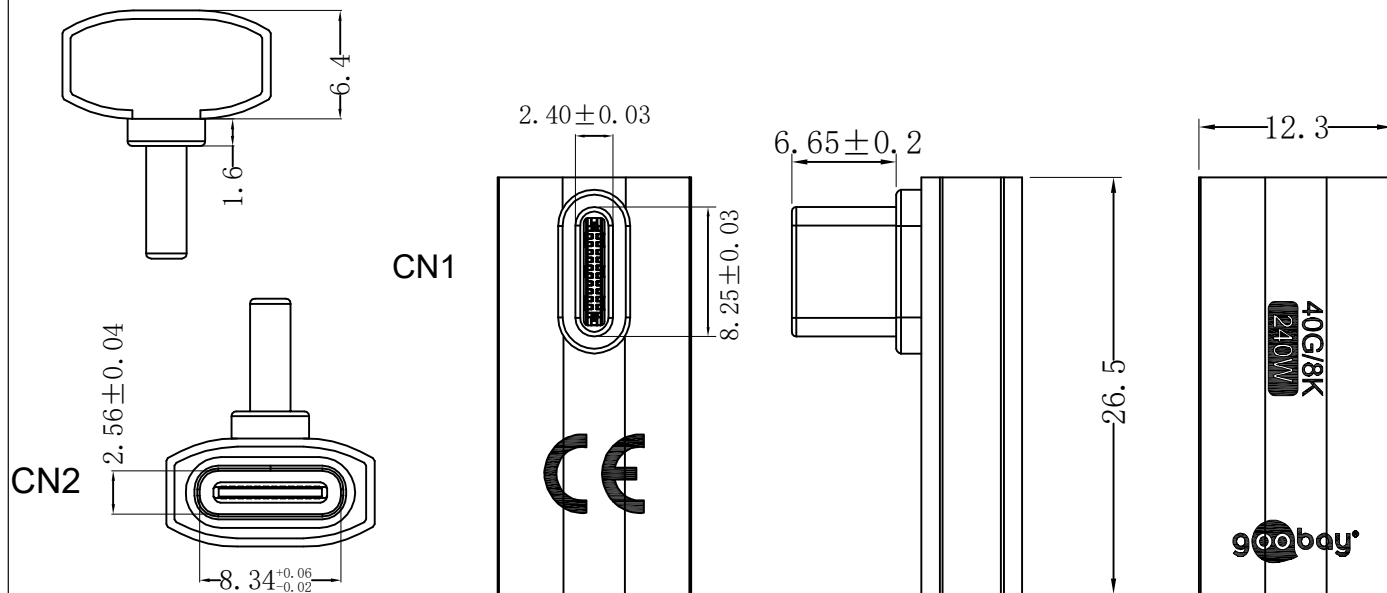
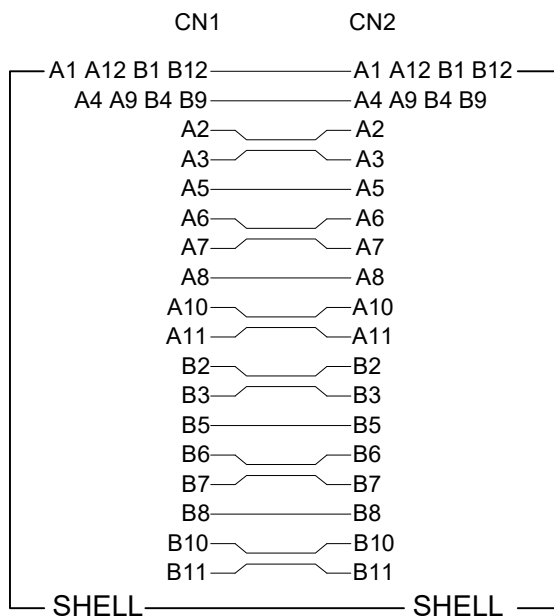


### PIN-Belegung / PIN Assignment



### USB-C™-Adapter vertikal 90° lang, USB4™

- Sorgt für eine platzsparende Kabelführung
- Hochwertiges, robustes Metallgehäuse
- Kompatibel mit USB 3.1, USB 2.0, Thunderbolt™ 3 und Thunderbolt™ 4

**Anschlüsse:** USB-C™-Stecker, USB-C™-Buchse  
**Kontakte:** vernickelt  
**Material Gehäuse:** PINs: vergoldet  
 Innen: PVC 45P, schwarz  
 Außen: Aluminiumlegierung  
**Max. Auflösung:** 8K @ 60 Hz  
**Max. Datenübertragungsrate:** 40 Gbit/s  
**Leistung:** Max. 240 W (48 V ; 5A)  
**Isolationswiderstand:** 300 V/10ms ==, ≥10 MΩ

### USB-C™ Adapter Vertical 90° Long, USB4™

- Ensures space-saving cable routing
- High-quality, robust metal housing
- Compatible with USB 3.1, USB 2.0 as well as Thunderbolt™ 3 and Thunderbolt™ 4

**Connectors:** USB-C™ socket, USB-C™ plug  
**Contacts:** nickel-plated  
**Material housing:** PINs: gold plated  
 Inside: PVC 45P, black  
 Outside: Aluminium alloy  
**Max. resolution:** 8K @ 60 Hz  
**Max. data transmission rate:** 40 Gbit/s  
**Power:** Max. 240 W (48 V ; 5A)  
**Insulation resistance:** 300 V/10ms ==, ≥10 MΩ

### Änderungen

Datum	Name	gez.:	Datum	Name	Bezeichnung	Blatt
		gez.:	25.07.2024	fw	USB-C 4.0 240W 40G 90° Adapter Breit Kurz F-M	1/1
		gepr.:	25.07.2024	fw		
		Norm:			Zeichnungs-Nr.:	von
Änderungen vorbehalten / Subject to change					74443	

