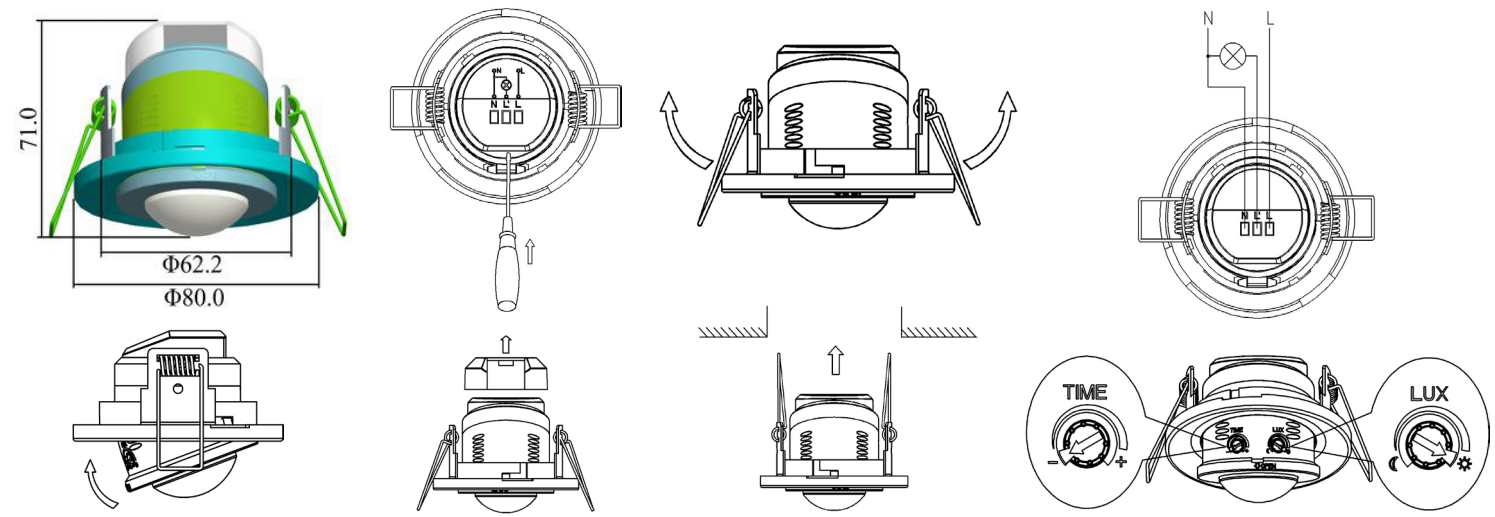


1 2 3 4 5 6 7 8 9 10 11 12 13 14

A
B
C
D
E
F
G
H

A
B
C
D
E
F
G
H



Infrarot-Bewegungsmelder

- für automatische LED-Beleuchtungssysteme oder Sicherheitssysteme im Innenbereich
- In 4 Stufen regelbar, lässt sich der PIR-Sensor auf die Lichtverhältnisse am Montageort einstellen
- Lichtempfindlichkeit zwischen 3 lx und 2000 lx und damit auf den Einsatz nachts und auch bei Tageslicht
- Der Wärmesensor erkennt mit einer Reichweite von bis zu 8 m die Bewegung von Personen und Tieren in der Dunkelheit oder im Zwielicht
- Unterputz-Deckenmontage in einer Höhe zwischen 2,2 m und 4 m
- Die Ausschaltverzögerung nach der Erkennung einer Bewegung lässt sich zwischen 10 s und 15 min einstellen
- Max. Nennleistung des Infrarotmelders: 800 W bei Glühlampen, 400 W bei Energiesparlampen

Max. Leistungsaufnahme:	800 W
Mindestlast:	1 W
Sensor-Typ:	Infrarot passiv (PIR)
Max. Erkennungsreichweite:	8 m
max. Erfassungswinkel:	360 °
Abschaltverzögerung:	10 - 900 s
empfohlene Installationshöhe:	2,2 - 4 m
Betriebsspannung:	230 V ~
Lichtempfindlichkeit:	3 - 2000 lx
Besonderheit:	Sensorfunktion
Schutzart:	IP20
Anschluss, Typ:	Schraubklemmen
Farbe:	weiß
Abmessungen (L x B):	61,4 x 80 mm
Gewicht:	94 g

Infrared Motion Detector

- for automatic LED lighting systems or security systems in indoor areas
- Adjustable in 4 stages, the PIR sensor can be set to the light conditions at the installation site
- Light sensitivity between 3 lx and 2000 lx and thus for use at night and also in daylight
- The heat sensor detects the movement of people and animals in the dark or in twilight with a range of up to 8 m
- Flush-mounted ceiling installation at a height between 2.2 m and 4 m
- The switch-off delay after motion is detected can be set between 10 s and 15 min
- Maximum nominal power of the infrared detector: 800 W for incandescent lamps, 400 W for energy-saving lamps

power consumption:	800 W
minimum load:	1 W
sensor type:	passive infrared (PIR)
max. detection range:	8 m
max view angle:	360 °
switch-off delay:	10 - 900 s
recommended installation height:	2.2 - 4 m
operating voltage:	230 V ~
light sensitivity:	3 - 2000 lx
special feature:	sensor function
protection class:	IP20
connection, type:	screw clamp
color:	white
dimensions (L x W):	61.4 x 80 mm
weight:	94 g

Änderungen

Änderungen		Datum	Name	Bezeichnung	Blatt
Datum	Name	gez.:	11.02.2025	Bewegungsmelder IDU easy (weiß)	1
		gepr.:	11.02.2025		
		Norm:		Zeichnungs-Nr.:	von 1
Änderungen vorbehalten / Subject to change				71362	



1 2 3 4 5 6 7 8 9 10 11 12 13 14

J

J