
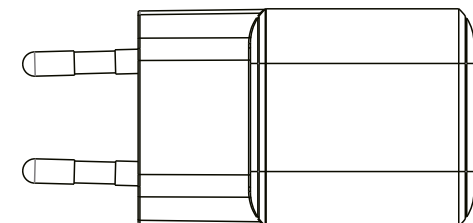
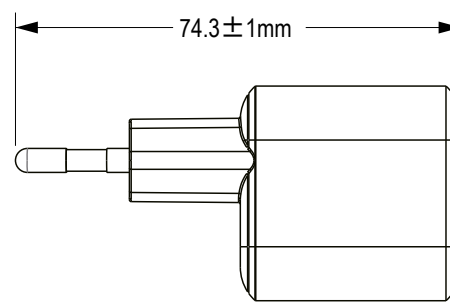
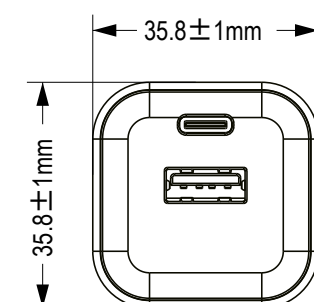



	1	2	3	4	5	6	7	8	9	10	11	12	13	14			
A	<b>Art.-Nr. / Item No.</b>		<b>Farbe / Colour</b>												A		
	65864		schwarz / black														
	65865		weiß / white														
B														B			
C														C			
D				<b>USB-C™ PD GaN Schnellladegerät Nano (20 W)</b> - geeignet für Geräte mit USB-C™-PD (Power Delivery) - GaN-Technologie ermöglicht schnelleres und effizienteres Laden und eine kompaktere Bauweise					<b>USB-C™ PD GaN Dual Fast Charger Nano (20 W)</b> - suitable for devices with USB-C™ PD (Power Delivery) - GaN technology allows for faster, more efficient charging and a more compact design					D			
E				<b>Anschlüsse:</b> Eurostecker (Typ C, CEE 7/16) USB-A-Buchse (Quick Charge) USB-C™-PD-Buchse (Power Delivery)					<b>Connections:</b> Euro plug (Type C, CEE 7/16), USB-A QC (Quick Charge) socket USB-C™ PD (Power Delivery) socket					E			
F				<b>Eingang:</b> 100-240 V ~, 50/60 Hz, 0,5 A <b>Ausgang USB-C™ PD:</b> 5,0 V =, 3,0 A, 15,0 W max. oder 9,0 V =, 2,22 A, 20,0 W max. oder 12,0 V =, 1,67 A, 20,0 W max. oder 3,3-5,9 V =, 3,0 A, 17,7 W max. oder 3,3-11,0 V =, 1,8 A, 19,8 W max. oder					<b>Input:</b> 100-240 V ~, 50/60 Hz, 0.5 A <b>Output USB-C™ PD:</b> 5.0 V =, 3.0 A, 15.0 W max. or 9.0 V =, 2.22 A, 20.0 W max. or 12.0 V =, 1.67 A, 20.0 W max. or 3.3-5.9 V =, 3.0 A, 17.7 W max. or 3.3-11.0 V =, 1.8 A, 19.8 W max. or					F			
G				<b>PPS1:</b> 3,3-5,9 V =, 3,0 A, 17,7 W max. oder <b>PPS2:</b> 3,3-11,0 V =, 1,8 A, 19,8 W max. oder <b>Ausgang USB-A QC:</b> 5,0 V =, 3,0 A, 15,0 W max. oder 9,0 V =, 2,0 A, 18,0 W max. oder 12,0 V =, 1,5 A, 18,0 W max. oder					<b>PPS1:</b> 3.3-5.9 V =, 3.0 A, 17.7 W max. or <b>PPS2:</b> 3.3-11.0 V =, 1.8 A, 19.8 W max. or <b>Output USB-A QC:</b> 5.0 V =, 3.0 A, 15.0 W max. or 9.0 V =, 2.0 A, 18.0 W max. or 12.0 V =, 1.5 A, 18.0 W max. or					G			
H				<b>Ausgang USB-C™ PD + USB-A-QC:</b> 5,0 V =, 3,0 A, 15,0 W max. Durchschnittliche Effizienz im Betrieb: 83,6 % Effizienz bei geringer Last (10 %): 77,6 % Leistungsaufnahme bei Nulllast: 0,04 W Schutzklasse   Schutzart: II   IP20 Abmessungen: 74,3 x 35,8 x 35,8 mm Gewicht: ca. 55 g					<b>Output USB-C™ PD+ Output USB-A QC:</b> 5.0 V =, 3.0 A, 15.0 W max. Average active efficiency: 83.6 % Efficiency at low load (10 %): 77.6 % No-load power consumption: 0.04 W Protection class   Protection level: II   IP20 Dimensions: 74.3 x 35.8 x 35.8 mm Weight: approx. 55 g					H			
I	<b>Änderungen</b>			<b>Datum</b>		<b>Name</b>		<b>Bezeichnung</b>					<b>Blatt</b>		I		
	<b>Datum</b>		<b>Name</b>		gez.:	17.06.2024	alw	TRA USB 20W 2 Port 1xA/1xC PD							1/1		
	26.07.2024		alw		gepr.:	17.06.2024	alw										
J				Norm:				Zeichnungs-Nr.:					von		J		
						Änderungen vorbehalten / Subject to change		65864, 65865									
	1	2	3	4	5	6	7	8	9	10	11	12	13	14			