


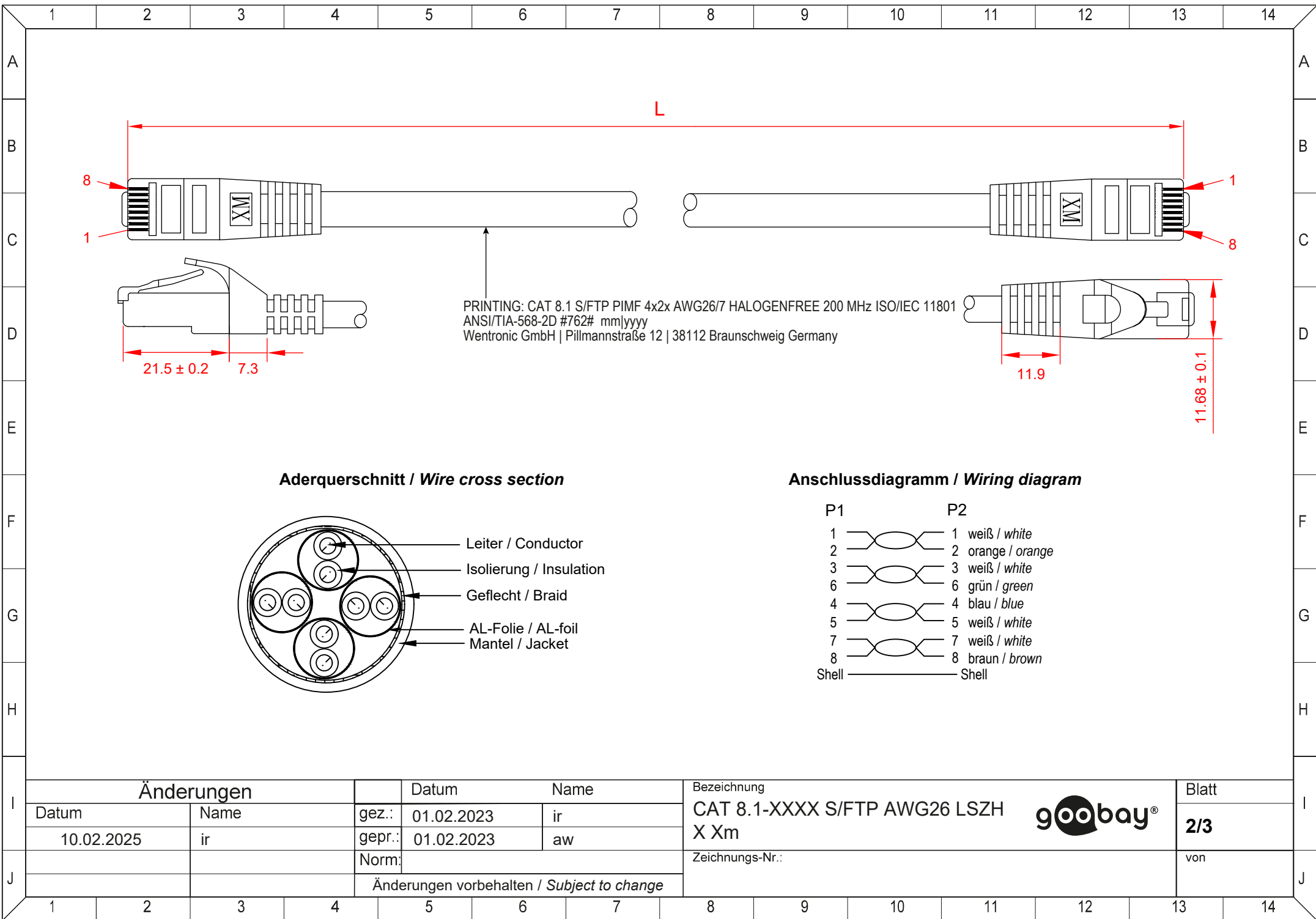
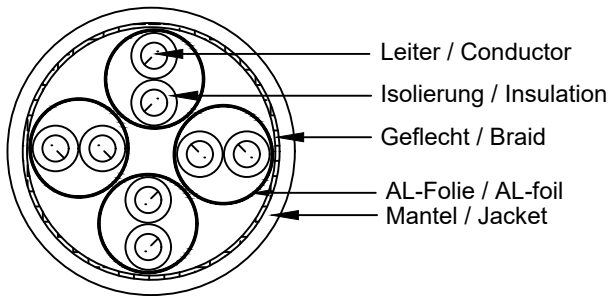


	1	2	3	4	5	6	7	8	9	10	11	12	13	14														
A					<h3>RJ45-Netzwerkkabel der Kategorie 8.1</h3> <ul style="list-style-type: none"> - LAN-Kabel unterstützt 25GBase-T und 40GBase-T Ethernet-Netzwerke (40-gigabitfähig) und ist abwärtskompatibel zu 10BASE-T, 100BASE-TX und 1000BASE-T - mit einer Übertragungsbandbreite von bis zu 2.000 MHz besitzt das Ethernetkabel die 4-fache Bandbreite von CAT-6A-Kabeln - S/FTP-Gesamtschirmung: Aluminium-Folienschirmung für einzelne Adernpaare (PiMF) und Aluminium-Geflechschirmung für den Kabelmantel - beidseitig ausgestattet mit RJ45-Steckern (8P8C) mit 50 µm vergoldeten Kontaktflächen und Rastnasenschutz - CAT-8-LAN-Kabel ist für Power over Ethernet (PoE, PoE+, UPoE, 4PPoE) und HDBaseT geeignet. - raucharmer und halogenfreier LSZH-Kabelmantel für erhöhte Sicherheit - die Produkte sind nur mit einem Papieretikett gekennzeichnet, auf Plastiktüten und Kunststoffkabelbinder wird verzichtet - gilt nur für Kabel mit einer Länge von bis zu 3 m: GHMT-zertifiziert für eine Übertragungsstrecke von 1x 24 m Verlegekabel plus 2x 3 m Patchcord im 2-Connector Channel (8.1-Standard Class I mit einer Betriebsfrequenz bis zu 2 GHz) 					<h3>RJ45 Network Cable Category 8.1</h3> <ul style="list-style-type: none"> - the LAN cable supports 25GBase-T and 40GBase-T Ethernet networks (40-gigabit capable) and is backwards compatible with 10BASE-T, 100BASE-TX and 1000BASE-T. - with a transmission bandwidth of up to 2,000 MHz, the Ethernet cable has 4 times the bandwidth of a CAT 6A cable - S/FTP overall shield: aluminium foil shield for individual wire pairs (PiMF) and aluminium braid shield for the cable sheath - assembled on both ends with RJ45 connectors (8P8C) with 50 µm gold-plated contact surfaces and latch protection - CAT 8 LAN cable is suitable for Power over Ethernet (PoE, PoE+, UPoE, 4PPoE) and HDBaseT - low-smoke and halogen-free LSZH cable sheath for increased safety - the products are only labelled with a paper label, plastic bags and plastic cable ties are not used - only applies to cables up to 3 m long: GHMT-certified for a transmission distance of 1x 24 m installation cable plus 2x 3 m patch cord in a 2-connector channel (8.1 Standard Class I with an operating frequency of up to 2 GHz) 																		
B																												
C																												
D																												
E																												
F					Spezifikation: CAT 8.1 Kabeltyp: CAT-8.1-Rohkabel Material Innenleiter: CU (Kupfer) AWG: 26/7 (stranded) Schirmungsklasse: S/FTP (PiMF) Anzahl Schirmungen: 2x Schirmung Typ 1: Folie (Aluminium) PiMF Schirmung Typ 2: Geflecht (Aluminium) Gesamtschirm Material Kabelmantel: LSZH Durchmesser Kabelmantel: ca. 6,2 mm LSZH-konform: ja Knickschutz: beidseitig Anschlüsse: 2x RJ45-Stecker (8P8C) Anschluss Schirmung: ja Kontakte: vergoldet (50 µm) Gehäusematerial: PVC Rastnasenschutz: beidseitig Kontaktierung: EIA/TIA-568B					Specification: CAT 8.1 Cable type: CAT 8.1 raw cable Inner conductor material: CU (copper) AWG: 26/7 (stranded) Shielding class: S/FTP (PiMF) Number of shieldings: 2x Shielding type 1: Foil (aluminium) PiMF Shielding type 2: Braid (aluminium) overall shield Cable sheath material: LSZH Cable sheath diameter: (approx.) 6.2 mm LSZH-compliant: yes Kink protection: both sides Connections: 2x RJ45 male (8P8C) Connection shielding: yes Contacts: gold-plated (50 µm) Housing material: PVC Latch protection: both sides Contacting: EIA/TIA-568B																		
G																												
H																												
I	Änderungen				Datum		Name		Bezeichnung					Blatt														
	Datum		Name		gez.:	01.02.2023	ir	CAT 8.1-XXXX S/FTP AWG26 LSZH X Xm							1/3													
	10.02.2025		ir		gepr.:	01.02.2023	aw								von													
J					Norm:				Zeichnungs-Nr.:																			
					Änderungen vorbehalten / Subject to change																							
	1	2	3	4	5	6	7	8	9	10	11	12	13	14														

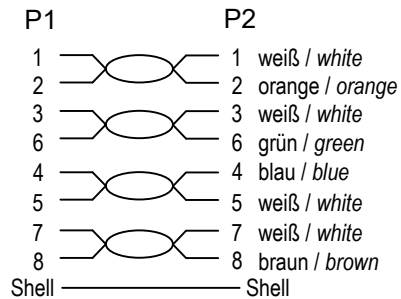


PRINTING: CAT 8.1 S/FTP PIMF 4x2x AWG26/7 HALOGENFREE 200 MHz ISO/IEC 11801
 ANSI/TIA-568-2D #762# mm/yyyy
 Wentronic GmbH | Pillmannstraße 12 | 38112 Braunschweig Germany

Aderquerschnitt / Wire cross section



Anschlussdiagramm / Wiring diagram



Änderungen

Änderungen		Datum	Name
Datum	Name	gez.: 01.02.2023	ir
10.02.2025	ir	gepr.: 01.02.2023	aw
		Norm:	
Änderungen vorbehalten / Subject to change			

Bezeichnung
 CAT 8.1-XXXX S/FTP AWG26 LSZH
 X Xm



Blatt
 2/3

Zeichnungs-Nr.:

von

1	2	3	4	5	6	7	8	9	10	11	12	13	14					
A	Art.-Nr. / Item No.	ERP Name / ERP Name			Produktname / Product Name				GHMT-Zertifizierung / GHMT certification		Länge / Length (L)		Farbe / Colour					
B	61091	CAT 8.1-0025 S/FTP AWG26 LSZH BLACK 0.25m GHMT			GHMT-zertifiziertes CAT 8.1 Patchkabel, S/FTP (PiMF) / GHMT-certified CAT 8.1 S/FTP Patch Cord				ja / yes		250 ± 10 mm		schwarz / black					
	61092	CAT 8.1-0050 S/FTP AWG26 LSZH BLACK 0.50m GHMT									500 ± 20 mm							
	61093	CAT 8.1-0100 S/FTP AWG26 LSZH BLACK 1m GHMT									1000 ± 20 mm							
	61094	CAT 8.1-0200 S/FTP AWG26 LSZH BLACK 2m GHMT									2000 ± 30 mm							
	61095	CAT 8.1-0300 S/FTP AWG26 LSZH BLACK 3m GHMT									3000 ± 50 mm							
C	61096	CAT 8.1-0500 S/FTP AWG26 LSZH BLACK 5m			CAT-8.1-Patchkabel, S/FTP (PiMF) / CAT 8.1 S/FTP Patch Cord				nein / no		5000 ± 100 mm							
	61097	CAT 8.1-0750 S/FTP AWG26 LSZH BLACK 7.5m			7500 ± 150 mm													
	61098	CAT 8.1-1000 S/FTP AWG26 LSZH BLACK 10m			10000 ± 300 mm													
	61099	CAT 8.1-1500 S/FTP AWG26 LSZH BLACK 15m			15000 ± 300 mm													
D	61100	CAT 8.1-2000 S/FTP AWG26 LSZH BLACK 20m			RJ45-Patchkabel mit CAT 8.1 S/FTP Rohkabel / RJ45 Patch Cord with CAT 8.1 S/FTP Raw Cable				nein / no		20000 ± 300 mm							
	61102	CAT 8.1-0025 S/FTP AWG26 LSZH WHITE 0.25m GHMT			GHMT-zertifiziertes CAT 8.1 Patchkabel, S/FTP (PiMF) / GHMT-certified CAT 8.1 S/FTP Patch Cord						ja / yes				250 ± 10 mm			
E	61103	CAT 8.1-0050 S/FTP AWG26 LSZH WHITE 0.50m GHMT							500 ± 20 mm				ja / yes		1000 ± 20 mm		weiß / white	
	61104	CAT 8.1-0100 S/FTP AWG26 LSZH WHITE 1m GHMT			2000 ± 30 mm													
	61105	CAT 8.1-0200 S/FTP AWG26 LSZH WHITE 2m GHMT			3000 ± 50 mm													
	61106	CAT 8.1-0300 S/FTP AWG26 LSZH WHITE 3m GHMT			5000 ± 100 mm													
F	61107	CAT 8.1-0500 S/FTP AWG26 LSZH WHITE 5m			CAT-8.1-Patchkabel, S/FTP (PiMF) / CAT 8.1 S/FTP Patch Cord				nein / no		7500 ± 150 mm							
	61108	CAT 8.1-0750 S/FTP AWG26 LSZH WHITE 7.5m			10000 ± 300 mm													
	61109	CAT 8.1-1000 S/FTP AWG26 LSZH WHITE 10m			15000 ± 300 mm													
	61110	CAT 8.1-1500 S/FTP AWG26 LSZH WHITE 15m			20000 ± 300 mm													
	61111	CAT 8.1-2000 S/FTP AWG26 LSZH WHITE 20m																
G	61113	CAT 8.1-0025 S/FTP AWG26 LSZH GREY 0.25m GHMT			GHMT-zertifiziertes CAT 8.1 Patchkabel, S/FTP (PiMF) / GHMT-certified CAT 8.1 S/FTP Patch Cord				ja / yes		250 ± 10 mm		grau / grey					
	61114	CAT 8.1-0050 S/FTP AWG26 LSZH GREY 0.50m GHMT									500 ± 20 mm							
	61115	CAT 8.1-0100 S/FTP AWG26 LSZH GREY 1m GHMT									1000 ± 20 mm							
	61116	CAT 8.1-0200 S/FTP AWG26 LSZH GREY 2m GHMT									2000 ± 30 mm							
	61117	CAT 8.1-0300 S/FTP AWG26 LSZH GREY 3m GHMT									3000 ± 50 mm							
H	61118	CAT 8.1-0500 S/FTP AWG26 LSZH GREY 5m			CAT-8.1-Patchkabel, S/FTP (PiMF) / CAT 8.1 S/FTP Patch Cord				nein / no		5000 ± 100 mm							
	61119	CAT 8.1-0750 S/FTP AWG26 LSZH GREY 7.5m			7500 ± 150 mm													
	61120	CAT 8.1-1000 S/FTP AWG26 LSZH GREY 10m			10000 ± 300 mm													
	61121	CAT 8.1-1500 S/FTP AWG26 LSZH GREY 15m			15000 ± 300 mm													
I	61122	CAT 8.1-2000 S/FTP AWG26 LSZH GREY 20m			RJ45-Patchkabel mit CAT 8.1 S/FTP Rohkabel / RJ45 Patch Cord with CAT 8.1 S/FTP Raw Cable				nein / no		20000 ± 300 mm							
	Änderungen				Datum		Name				Bezeichnung				Blatt			
	Datum		Name		gez.:	01.02.2023	ir				CAT 8.1-XXXX S/FTP AWG26 LSZH				3/3			
	10.02.2025		ir		gepr.:	01.02.2023	aw				X Xm							
				Norm:				Zeichnungs-Nr.:				von						
				Änderungen vorbehalten / Subject to change														
J	1	2	3	4	5	6	7	8	9	10	11	12	13	14				

