

7 Lieferumfang | Scope of delivery | Contenu de la livraison | Contenuto della confezione

Kontrollieren Sie den Lieferumfang auf Vollständigkeit und Unversehrtheit. |
 Check the scope of delivery for completeness and integrity. |
 Vérifiez le Contenu de livraison pour l'exhaustivité et l'intégrité. |
 Controllare fornitura sia completa e garantire l'integrità.

Teil Part Partie Parte	Abb. Fig. Illusr. Fig.	Kürzel Abbre- viation Abré- viation Sigla	Stck. Pcs. Pièce Numero
TV-Wandhalterung TV wall bracket Support mural TV Supporto a muro per TV		A	1
Adapterhalterung Adapter bracket Support adaptateur Staffa adattatore		B	1
Adapterhalterung Adapter bracket Support adaptateur Staffa adattatore		C	1
M5x14		M-A	4
M6x14		M-B	4
M8x20		M-C	4
M6x30		M-D	4
M8x30		M-E	4
Unterlegscheibe Washer Rondelle Rondella		M-F	4
TV-Abstandhalter TV spacer Entretoise TV Distanziatore TV		M-G	8
TV-Abstandhalter TV spacer Entretoise TV Distanziatore TV		M-H	4
Wandschraube 6.3x55 Wall screw 6.3x55 Vis murale 6.3x55 Vite a muro 6.3x55		W-A	6
Betondübel 10.0 mm Concrete dowel 10.0 mm Cheville en béton 10.0 mm Tassello di cemento 10.0 mm		W-B	6
Unterlegscheibe Washer Rondelle Rondella		W-C	6

8 Benötigtes Werkzeug | Required Tools | Outils requis | Utensile necessario

Werkzeug Tool Outil Utensile	Abb. Fig. Illusr. Fig.
Kreuzschlitzschraubendreher Phillips screwdriver Tournevis cruciforme Cacciavite a croce	
Bleistift Pencil Crayon Matita	
Leitungssucher Line finder Détecteur de câbles Rilevatore di linee	
Bohrmaschine Drill Perceuse électrique Trapano	
Geeigneter Bohrer (Stein / Holz) Suitable drill (stone / wood) Foret approprié (pierre / bois) Trapano adatto (pietra / legno) (10.0 mm)	

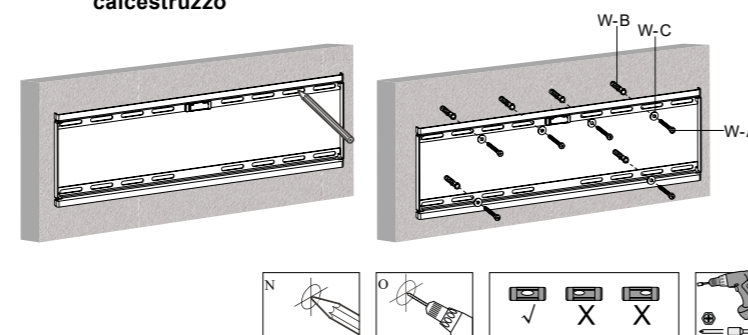
9 Montage | Mounting | Montage | Montaggio

9.1 TV-Wandhalterung befestigen | Fastening the ceiling plate | Fixation de la plaque de plafond | Fissaggio piastra a soffitto

9.1.1 Montage an eine stabile Holzwand | Installation on a sturdy wooden ceiling | Montage sur un plafond en bois stable | Montaggio su un soffitto stabile in legno

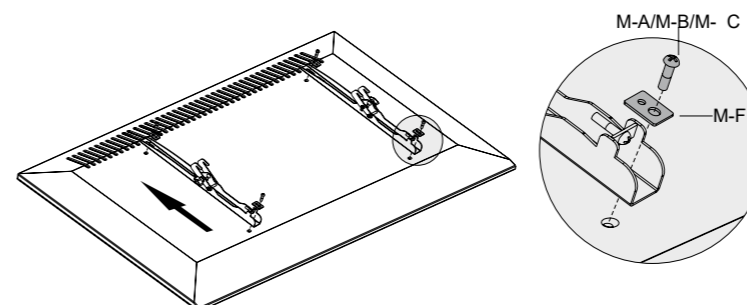


9.1.2 Montage an eine Betonwand | Installation on a concrete ceiling | Montage sur un plafond en béton | Montaggio su un soffitto in calcestruzzo

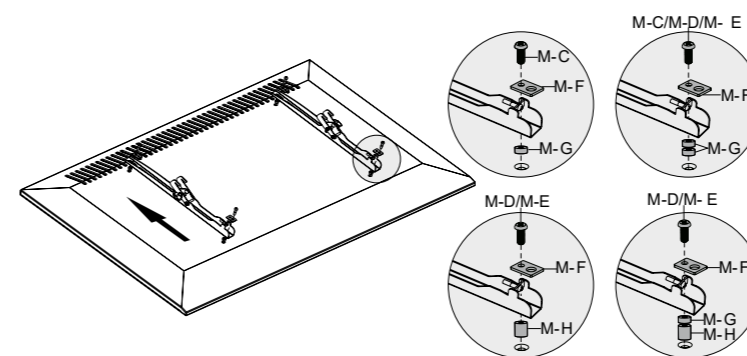


9.2 Anbringen der Adapterhalterungen an einen Flachbildschirm | Attaching the adapter brackets to a flat screen | Fixez les supports de l'adaptateur à un écran plat | Collegare le staffe dell'adattatore ad uno schermo piatto

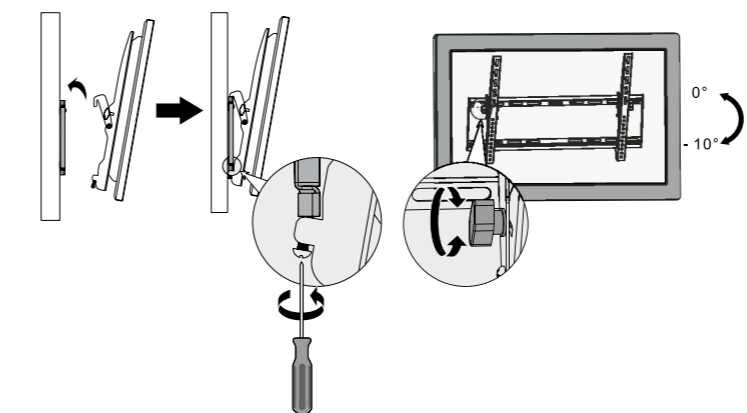
9.2.1 mit flacher Rückseite | with a flat back | avec un dos plat | con un dorso piatto



9.2.2 mit gewölbter Rückseite | with a curved back | avec un dos incurvé | con una parte posteriore curva



9.3 Einhängen und Sichern des Flachbildschirms | Attaching and securing the flat screen | Fixez et sécurisez l'écran plat | Collegare e fissare lo schermo piatto



7 Alcance de entrega | Leveringsomvang | Zakres dostawy

Compruebe que el volumen de suministro esté completo e íntegro. |
Controleer of de leveringsomvang volledig en onbeschadigd is. |
Sprawdzić zawartość opakowania pod względem kompletności i integralności.

Parte Deel Część	Ilust. Ilust. Illust.	Abreviatura afkorting skrót	pieza stuk kawałek
SopORTE de pared para TV TV muurbeugel Uchwyt ścienny do telewizora		A	1
SopORTE adaptador Adapterbeugel Uchwyt adaptera		B	1
SopORTE adaptador Adapterbeugel Uchwyt adaptera		C	1
M5x14		M-A	4
M6x14		M-B	4
M8x20		M-C	4
M6x30		M-D	4
M8x30		M-E	4
Arandela Sluiring Podkładka		M-F	4
Espaciador de TV TV-afstandhouder Odstęp TV		M-G	8
Espaciador de TV TV-afstandhouder Odstęp TV		M-H	4
Tornillo de pared 6.3x55 Muurschroef 6.3x55 Śruba ścienna 6.3x55		W-A	6
Taco de hormigón Betonnen plug Kolek betonowy		W-B	6
Arandela Sluiring Podkładka		W-C	6

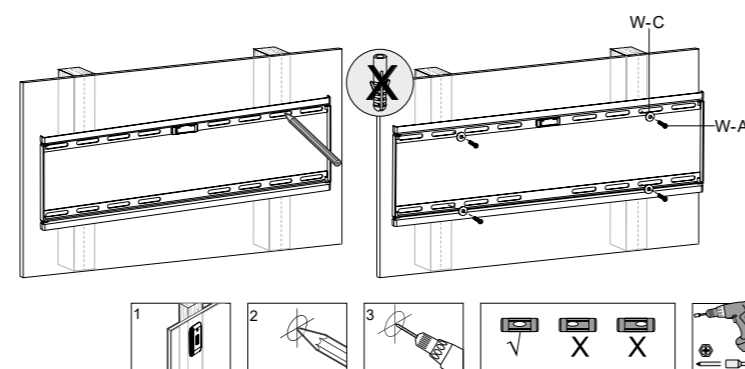
8 Herramientas requeridas | Vereist gereedschap | Wymagane narzędzia

Herramientas Gereedschap Narzędzia	Ilust. Ilust. Illust.
Destornillador Phillips Kruiskopschroevendraaier Śrubokręt krzyżakowy	
Lápiz Potlood Ołówek	
Buscador de línea Lijnzoeker Wyszukiwarka linii	
Perforadora Boormachine Wiertarka	
Taladro adecuado (piedra / madera) Geschikte boor (steen / hout) Odpowiednie wiertło (kamień / drewno) (10.0 mm)	

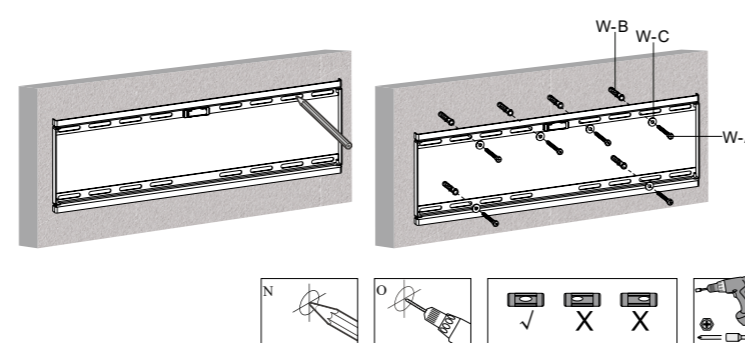
9 Asamblea | Vergadering | Zgromadzenie

9.1 Fije el soporte de pared para TV | Bevestig de tv-muurbeugel | Przymocuj wspornik ścienny telewizora

9.1.1 Instalación en una pared de madera estable | Installatie op een stabiele houten muur | Montaż na stabilnej drewnianej ścianie

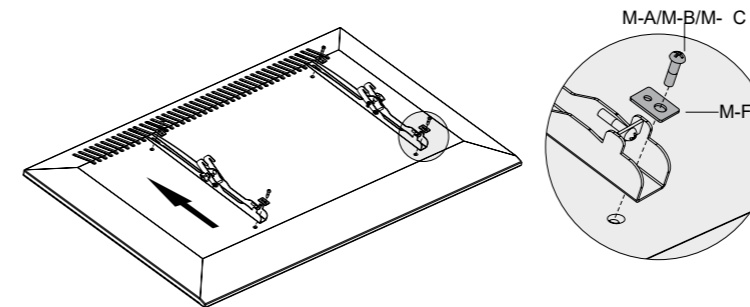


9.1.2 Instalación en muro de hormigón | Installatie op een betonnen muur | Montaż na betonowej ścianie

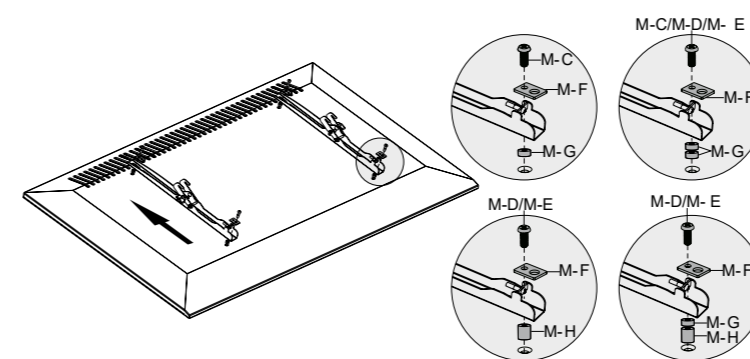


9.2 Fije los soportes del adaptador a una pantalla plana | Bevestig de adapter beugels aan een flatscreen | Przymocuj wsporniki adaptera do płaskiego ekranu

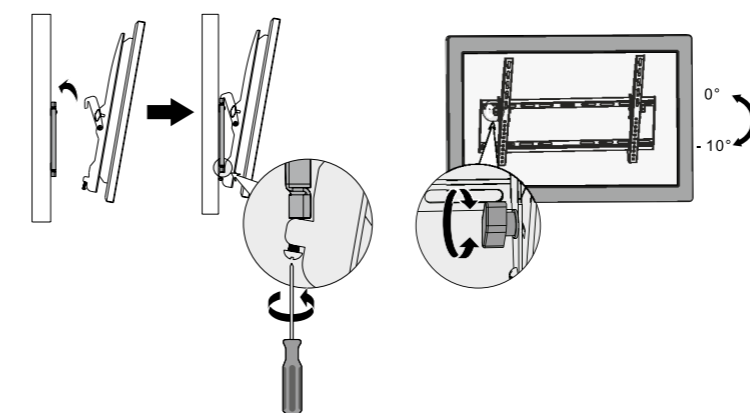
9.2.1 con respaldo plano | met een platte achterkant | z płaskim tyłem



9.2.2 con respaldo curvado | met een gebogen achterkant | z zakrzywionym tyłem



9.3 Adjunte y asegure la pantalla plana | Bevestig en bevestig het flatscreen | Zamocuj i zabezpiecz płaski ekran



7 Leveringsomfang | Leveransens omfattning | Rozsah dodávky | Âmbito da entrega

Kontrollér, at du har modtaget alle dele, og at de er intakte. |
Kontrollera att leveransen är fullständig och inte är skadad. |
Zkontrolujte úplnost a neporušenost obsahu dodávky. |
Verifique se o âmbito da entrega está completo e íntegro.

del del Část Parte	Illus. Illus. Illus. Ilustr.	sammen- trækn. kontr. Zkratky abrevia- tura	stykke bit kus peça
Tv-vægbeslag TV-vægfaste TV držák na zed' Suporte de parede para TV		A	1
Adapterbeslag Adapterfäste Držák adaptéru Suportes de adaptação		B	1
Adapterbeslag Adapterfäste Držák adaptéru Suportes de adaptação		C	1
M5x14		M-A	4
M6x14		M-B	4
M8x20		M-C	4
M6x30		M-D	4
M8x30		M-E	4
Spændeskive Bricka Podložka Arruela		M-F	4
TV-afstand TV-distans TV spacer Espaceador de TV		M-G	8
TV-afstand TV-distans TV spacer Espaceador de TV		M-H	4
Vægskruer 6.3x55 Vægskruer 6.3x55 Nástěnný šroub 6.3x55 Parafuso de parede 6.3x55		W-A	6
Beton dyvel Betongpinne Betonová hmoždinka Cavilha de betão		W-B	6
Spændeskive Bricka Podložka Arruela		W-C	6

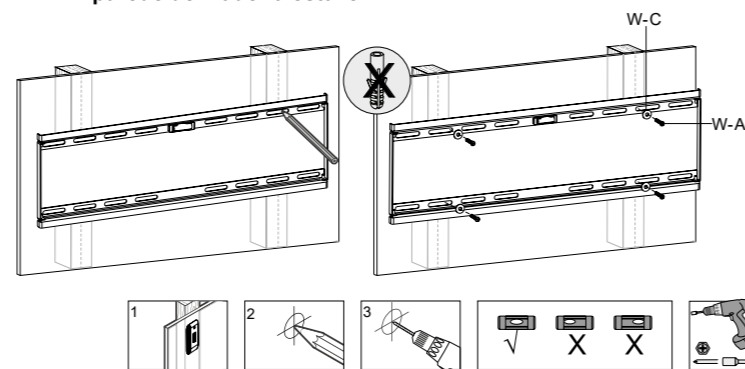
8 Nødvendige værktøjer | Nödvändiga verktyg | Požadované nástroje | Ferramentas necessárias

værktøj verktyg Nástroj Ferramentas	Illus. Illus. Illus. Ilustr.
Phillips skruetrækker Phillips skruvmejsel Šroubovák Phillips Chave de fendas Phillips	
Blyant Blyertspenna Tužka Lápis	
Linjesøger Linjesökare Vyhledávač linek Localizador de linhas	
Boremaskine Borrmaskin Vrtačka Perforadora	
Passende bor (sten / træ) Lämplig borr (sten / trä) Vhodný vrták (kámen / dřevo) (10.0 mm) broca adequada (pedra / madeira)	

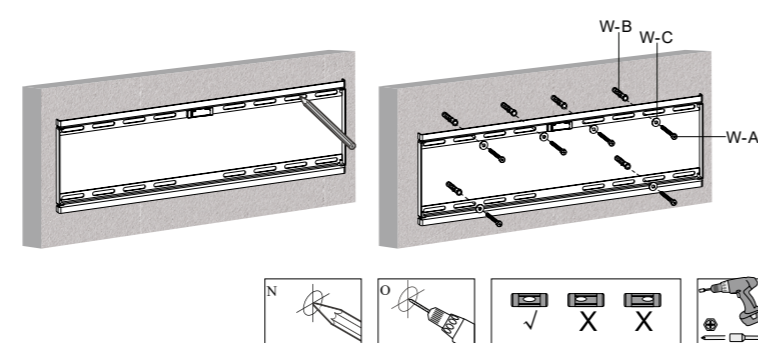
9 Montering | Montering | Shromáždění | Montagem

9.1 Sæt tv-vægbeslaget på | Fäst tv-väggfästet | Připojte nástěnnou konzolu televizoru | Fixar o suporte de parede do televisor

9.1.1 Installation på en stabil trævæg | Installation på en stabil trævæg | Instalace na stabilní dřevěnou zed' | Instalação numa parede de madeira estável

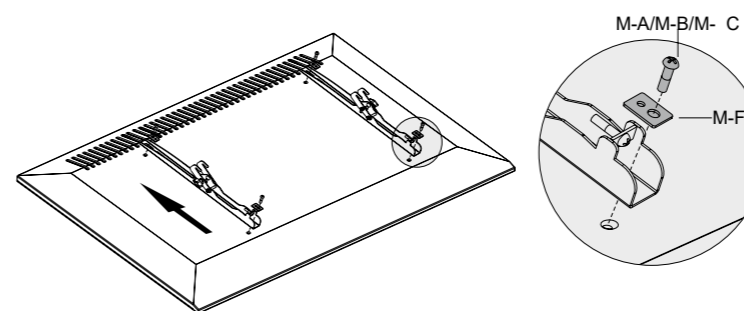


9.1.2 Installation på en betolvæg | Installation på en betolvæg | Instalace na betonovou zed' | Instalação em parede de betão

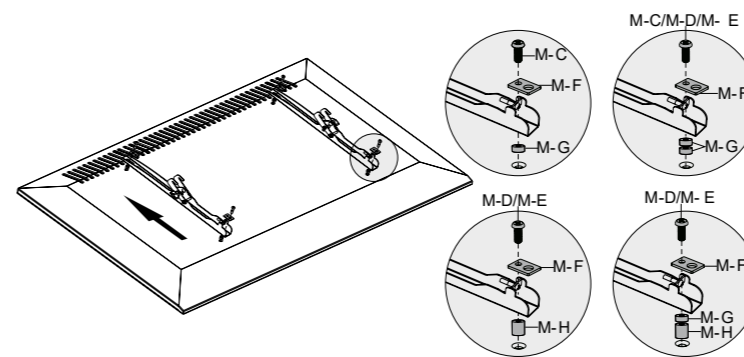


9.2 Sæt adapterbeslagene på fladskærmen | Fäst adapterfästena på plattskärmen | Připevněte držáky adaptéru k ploché obrazovce | Fixe os suportes do adaptador ao ecrã plano

9.2.1 med flad ryg | med platt rygg | s plochou záda | com costas planas



9.2.2 med en buet ryg | med en böjd rygg | se zakřiveným hřbetem | com costas curvas



9.3 Fastgør og fastgør fladskærmen | Fäst och fäst plattskärmen | Připojte a zajistěte plochou obrazovku | Fixar e segurar o ecrã plano

