

7 Lieferumfang | Scope of delivery | Contenu de la livraison | Contenuto della confezione

Kontrollieren Sie den Lieferumfang auf Vollständigkeit und Unversehrtheit. |
 Check the scope of delivery for completeness and integrity. |
 Vérifiez le Contenu de livraison pour l'exhaustivité et l'intégrité. |
 Controllare fornitura sia completa e garantire l'integrità.

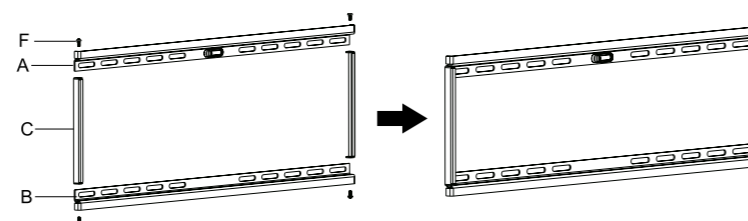
Teil Part Partie Parte	Abb. Fig. Illusr. Fig.	Kürzel Abbreviation Abré- viation Sigla	Stck. Pcs. Pièce Numero
oberes Rahmenelement upper frame element élément supérieur du cadre elemento superiore del telaio		A	1
unteres Rahmenelement lower frame element élément inférieur du cadre elemento inferiore del telaio		B	1
seitliche Rahmenelemente side frame elements éléments latéraux du cadre elementi laterali del telaio		C	2
Montageschiene Mounting rail Rail de montage Guide di montaggio		D	1
Montageschiene Mounting rail Rail de montage Guide di montaggio		E	1
M5x10		F	4
M5x14		M-A	4
M6x14		M-B	4
M8x20		M-C	4
M6x30		M-D	4
M8x30		M-E	4
Unterlegscheibe Washer Rondelle Rondella		M-F	4
TV-Abstandhalter TV spacer Entretoise TV Distanziatore TV		M-G	8
TV-Abstandhalter TV spacer Entretoise TV Distanziatore TV		M-H	4
Wandschraube 6.3x55 Wall screw 6.3x55 Vis murale 6.3x55 Vite a muro 6.3x55		W-A	6
Betondübel 10.0 mm Concrete dowel 10.0 mm Cheville en béton 10.0 mm Tassello di cemento 10.0 mm		W-B	6
Unterlegscheibe Washer Rondelle Rondella		W-C	6

8 Benötigtes Werkzeug | Required Tools | Outils requis | Utensile necessario

Werkzeug Tool Outil Utensile	Abb. Fig. Illusr. Fig.
Kreuzschlitzschraubendreher Philips screwdriver Tournevis cruciforme Cacciavite a croce	
Bleistift Pencil Crayon Matita	
Leitungssucher Line finder Détecteur de câbles Rilevatore di linee	
Bohrmaschine Drill Perceuse électrique Trapano	
geeigneten Bohrer (Stein/Holz) suitable drill (stone / wood) foret approprié (pierre / bois) trapano adatto (pietra / legno) (Ø 10.0 mm)	

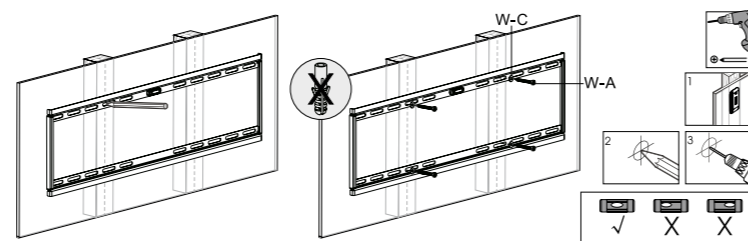
9 Montage | Mounting | Montage | Montaggio

9.1 TV-Wandhalterung zusammenbauen | Assemble the TV wall mount | Assembler le support mural TV | Montare il supporto a muro per TV

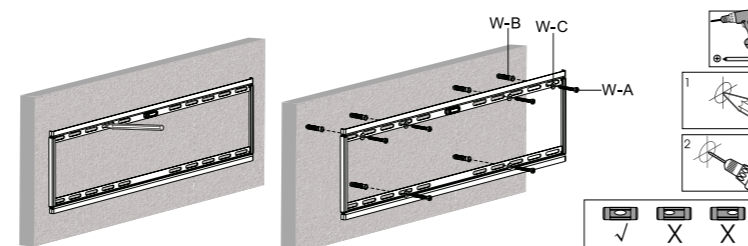


9.2 TV-Wandhalterung befestigen | Fastening the ceiling plate | Fixation de la plaque de plafond | Fissaggio piastra a soffitto

9.2.1 Montage an eine stabile Holzwand | Installation on a sturdy wooden ceiling | Montage sur un plafond en bois stable | Montaggio su un soffitto stabile in legno

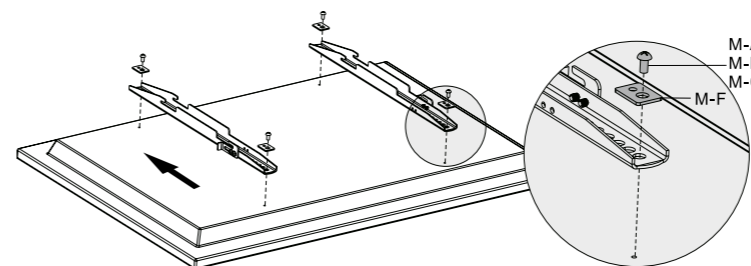


9.2.2 Montage an eine Betonwand | Installation on a concrete ceiling | Montage sur un plafond en béton | Montaggio su un soffitto in calcestruzzo

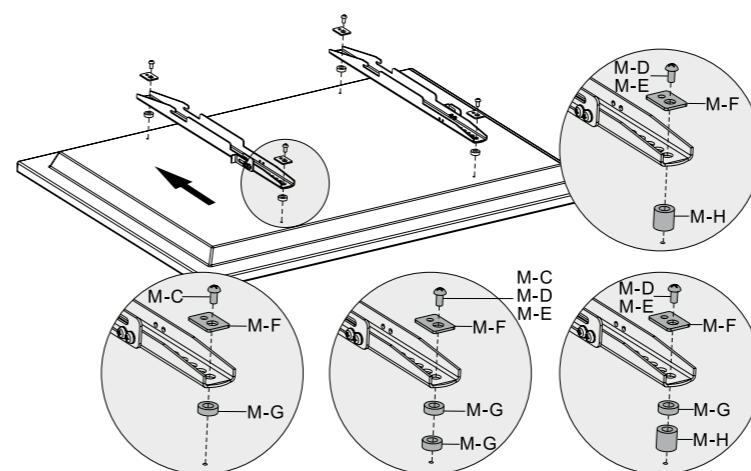


9.3 Anbringen der Adapterhalterungen an einen Flachbildschirm | Attaching the adapter brackets to a flat screen | Fixez les supports de l'adaptateur à un écran plat | Collegare le staffe dell'adattatore ad uno schermo piatto

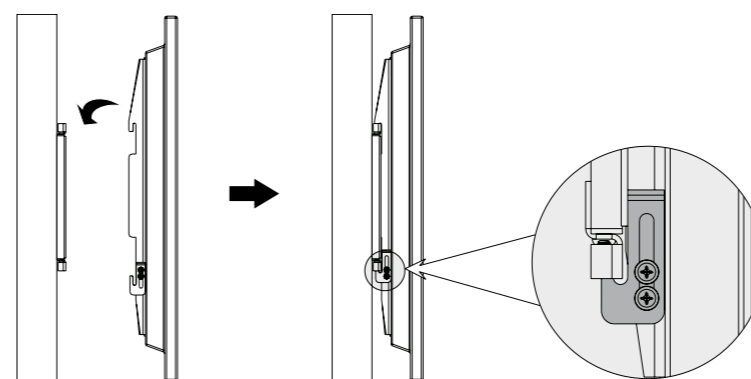
9.3.1 mit flacher Rückseite | with a flat back | avec un dos plat | con un dorso piatto



9.3.2 mit gewölbter Rückseite | with a curved back | avec un dos incurvé | con una parte posteriore curva



9.4 Einhängen und Sichern des Flachbildschirms | Attaching and securing the flat screen | Fixez et sécurisez l'écran plat | Collegare e fissare lo schermo piatto



7 Alcance de entrega | Leveringsomvang | Zakres dostawy | Âmbito da entrega

Compruebe que el volumen de suministro esté completo e íntegro. | Controleer of de leveringsomvang volledig en onbeschadigd is. | Sprawdź zawartość opakowania pod względem kompletności i integralności. | Verifique se o objeto da entrega está completo e sem danos.

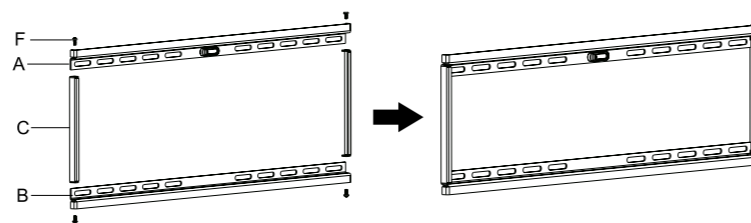
Parte Deel Część Parte	Ilust. Ilust. Ilustr. Ilustr.	Abreviatura afkorting skrót abreviatura	pieza stuk kawtek peça
elemento del marco superior bovenste frame-element górny element ramy elemento superior da estrutura		A	1
elemento del marco inferior onderste frame-element dolny element ramy elemento inferior da estrutura		B	1
elementos laterales del marco laterale frame-elementen boczne elementy ramy elementos do quadro lateral		C	2
Riel de montaje Montagerail Szlina montażowa Calha de montagem		D	1
Riel de montaje Montagerail Szlina montażowa Calha de montagem		E	1
M5x10		F	4
M5x14		M-A	4
M6x14		M-B	4
M8x20		M-C	4
M6x30		M-D	4
M8x30		M-E	4
Arandela Sluitring Podkładka arruela		M-F	4
Espaciador de TV TV-afstandhouder Odstęp TV Espaçador de TV		M-G	8
Espaciador de TV TV-afstandhouder Odstęp TV Espaçador de TV		M-H	4
Tornillo de pared 6.3x55 Muurschroef 6.3x55 Śruba ścienna 6.3x55 Parafuso de parede 6.3x55		W-A	6
Taco de hormigón Betonnen plug Kolek betonowy Bloco de betão		W-B	6
Arandela Sluitring Podkładka Arruela		W-C	6

8 Herramientas requeridas | Vereist gereedschap | wymagane narzędzia | Ferramentas necessárias

Herramientas Gereedschap Narzędzia Ferramentas	Ilust. Ilust. Ilustr. Ilustr.
Destornillador Phillips Kruiskopschroevendraaier Śrubokręt krzyżakowy Chave de fendas Phillips	
lápiz potlood ołówek Lâpis	
Buscador de línea Lijnzoeker Wyszukiwarka linii Localizador de linhas	
Perforadora Boormachine Wiertarka Perforadora	
taladro adecuado (piedra / madera) geschikte boor (steen / hout) odpowiednie wiertło (kamień / drewno) (Ø 10.0 mm) broca adequada (pedra / madeira)	

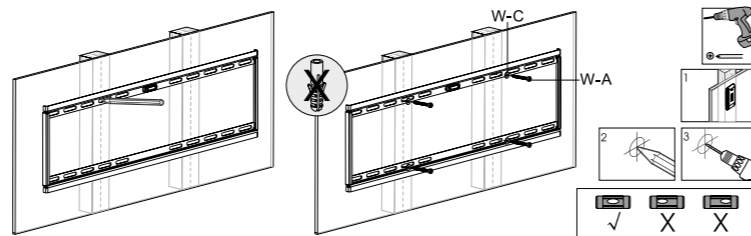
9 Asamblea | Vergadering | Zgromadzenie | Montagem

9.1 Montar el soporte de pared de la TV | TV-wandmontage monteren | Montaż uchwyty ściennego do telewizora | Montagem do suporte de parede do televisor

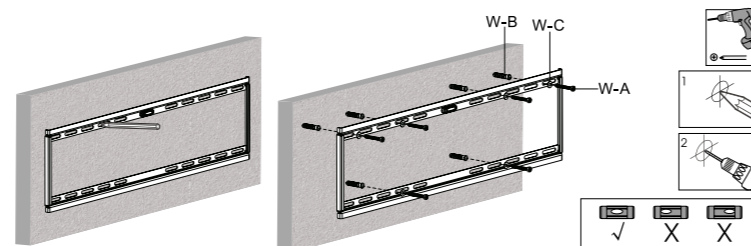


9.2 Fije el soporte de pared para TV | Bevestig de tv-muurbeugel | Przymocuj wspornik ścienny telewizora | Montagem do suporte de parede do televisor

9.2.1 Instalación en una pared de madera estable | Installatie op een stabiele houten muur | Montaż na stabilnej drewnianej ścianie | Instalação numa parede de madeira estável

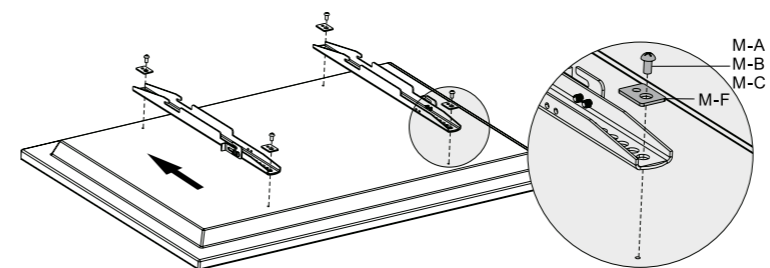


9.2.2 Instalación en muro de hormigón | Installatie op een betonnen muur | Montaż na betonowej ścianie | Instalação em parede de betão

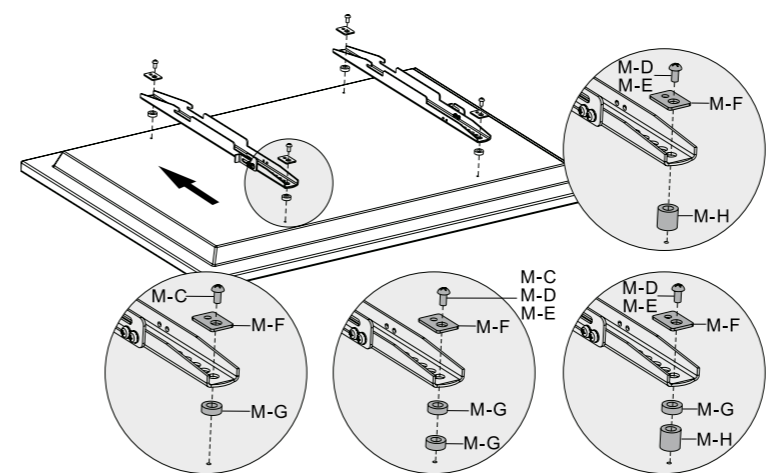


9.3 Fije los soportes del adaptador a la pantalla plana | Bevestig de adapter beugels aan het flatscreen | Przymocuj wsporniki adaptera do płaskiego ekranu | Fixe os suportes do adaptador ao ecrã plano.

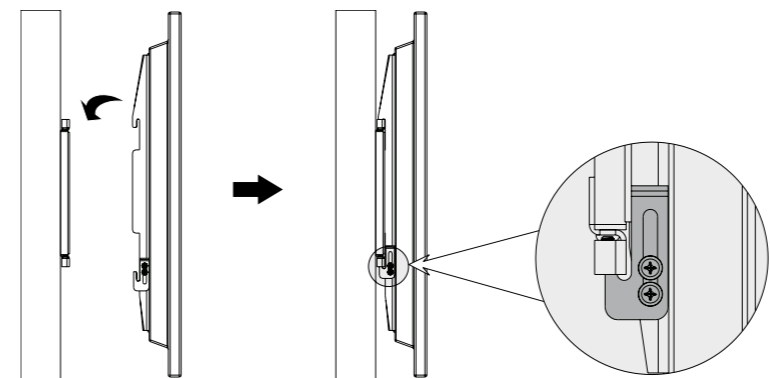
9.3.1 con respaldo plano | met een platte achterkant | z płaskim tyłem com costas planas



9.3.2 con respaldo plano | met een platte achterkant | z płaskim tyłem com costas planas



9.4 Adjunte y asegure la pantalla plana | Bevestig en bevestig het flatscreen | Zamocuj i zabezpiecz płaski ekran | Fixar e segurar o ecrã plano



7 Leveringsomfang | Leveransens omfattning | Rozsah dodávky

Kontrollér, at du har modtaget alle dele, og at de er intakte. |
Kontrollera att leveransen är fullständig och inte är skadad. |
Zkontrolujte úplnost a neporušenost obsahu dodávky.

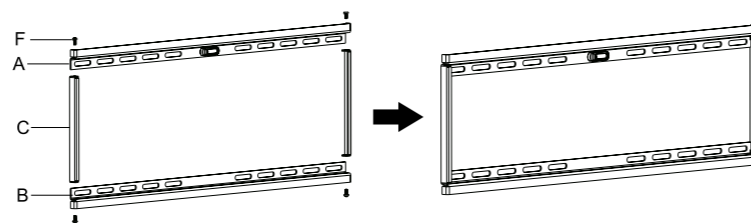
del del Část	Illus. Illus. Illus.	sammen- trækn. kontr. Zkratky	stykke bit kus
over rammeelement övre ramelement horní rámový prvek		A	1
under rammeelement undre ramelement spodní rámový prvek		B	1
side rammeelementer sido ramelement boční rámové prvky		C	2
Monteringsskinne Monteringsskena Montážní lišta		D	1
Monteringsskinne Monteringsskena Montážní lišta		E	1
M5x10		F	4
M5x14		M-A	4
M6x14		M-B	4
M8x20		M-C	4
M6x30		M-D	4
M8x30		M-E	4
spændeskive bricka Podložka		M-F	4
Tv-afstand TV-distans TV spacer		M-G	8
Tv-afstand TV-distans TV spacer		M-H	4
Vægskruer 6.3x55 Väggskruv 6.3x55 Nástěnný šroub 6.3x55		W-A	6
Beton dyvel Betongpinne Betonová hmoždinka		W-B	6
spændeskive bricka Podložka		W-C	6

8 Nødvendige værktøjer | Nödvändiga verktyg | Požadované nástroje

værktøj verktyg Nástroj	Illus. Illus. Illus.
Phillips skruetrækker Phillips skruvmejsel Šroubovák Phillips	
blyant blyertspenna Túžka	
Linjesøger Linjesøkare Vyhledávač linek	
Boremaskine Borrmaskin Vrtací stroj	
passende bor (sten / træ) lämplig borrh (sten / trä) vhodný vrták (kámen / dřevo) (Ø 10.0 mm)	

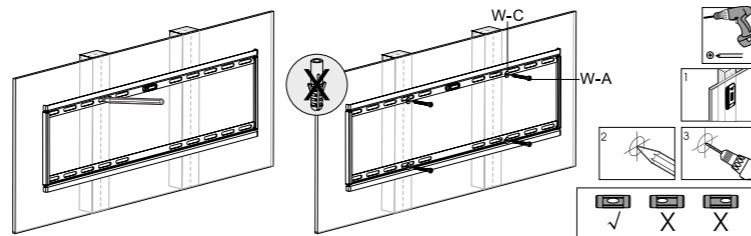
9 Montering | Montering | Shromáždění

9.1 Saml tv-vægbeslaget | Montera tv-väggfästet | Namontujte nástěnný držák TV

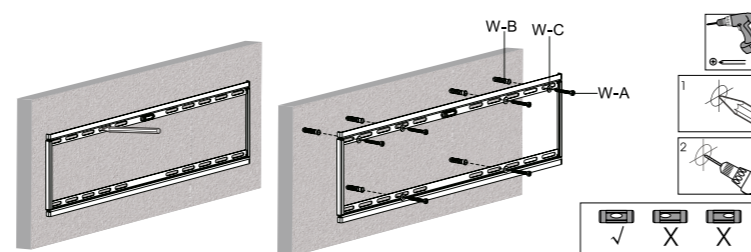


9.2 Sæt tv-vægbeslaget på | Fäst tv-väggfästet | Připojte nástěnnou konzolu televizoru

9.2.1 Installation på en stabil trævæg | Installation på en stabil trævæg | Instalace na stabilní dřevěnou zed'

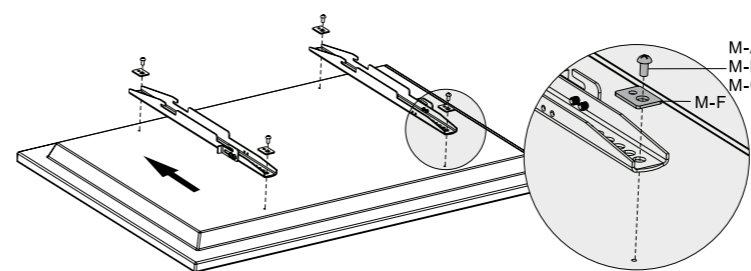


9.2.2 Installation på en betolvæg | Installation på en betolvæg | Instalace na betonovou zed'

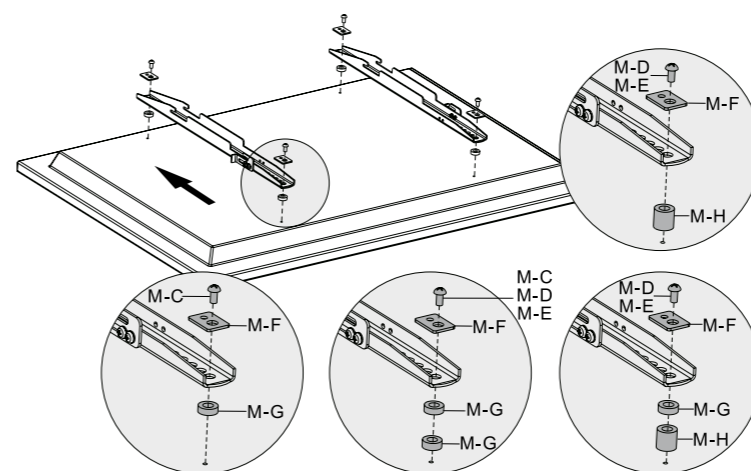


9.3 Sæt adapterbeslagene på en fladskærm | Fäst adapter-fästena på en platt skärm | Připevněte držáky adaptéru k ploché obrazovce

9.3.1 med flad ryg | med platt rygg | s plochou záda



9.3.2 med en buet ryg | med en böjd rygg | se zakřiveným hřbetem



9.4 Fastgør og fastgør fladskærmen | Fäst och fäst plattskærmen | Připojte a zajistěte plochou obra zovku

