

Betriebsanleitung
User manual
Mode d'emploi
Istruzioni per l'uso



Art.-No.	49391	49392	49393	49394
Color	black	white	black	white
Quantity	4	4	2	2

SpeakerMount

Technische Daten / Specifications / Spécifications / Specifiche

Load capacity	3.5 kg
Wall distance	64 mm
Dimensions (length x width x height)	64 x 50 x 87 mm
Swivel range	+ 70 ° ~ - 70 °
Tilt range	+ 20 ° ~ - 20 °

Verwendete Symbole / Symbols used / Symboles utilisés / Simboli utilizzati

For indoor use only	IEC 60417- 5957	
---------------------	-----------------	--

DE

1 Sicherheitshinweise

1.1 Allgemein

- Lesen Sie vor Gebrauch vollständig und sorgfältig die Betriebsanleitung. *Die Betriebsanleitung ist Bestandteil des Produktes und enthält wichtige Hinweise zum korrekten Gebrauch.*
- Bewahren Sie die Betriebsanleitung auf. *Die Betriebsanleitung muss bei Unsicherheiten und Weitergabe des Produktes verfügbar sein.*
- Modifizieren Sie Produkt und Zubehör nicht.
- Benutzen Sie Produkt, Produktteile und Zubehör nur in einwandfreiem Zustand.
- Wenden Sie sich bei Fragen, Defekten, mechanischen Beschädigungen, Störungen und anderen nicht durch die Begleitdokumentation behebbaren Problemen, an den Händler oder Hersteller.
- Nicht für Kinder und Personen mit physisch und/oder psychisch eingeschränkter Fähigkeiten geeignet.*
- Lassen Sie die Montage, Demontage-, Wartungs- und Reparaturarbeiten nur von Fachpersonal durchführen.
- Sichern Sie Verpackung, Kleinteile und Dämmmaterial gegen unbeabsichtigte Benutzung.
- Vermeiden Sie extreme Belastungen wie Hitze und Kälte, Nässe und direkte Sonneneinstrahlung, Mikrowellen, sowie Vibrationen und mechanischen Druck.
- Platzieren, installieren und transportieren Sie das Produkt, Produktteile und Zubehör sicher.
- Sichern Sie sich und den Arbeitsort bei Arbeiten mit Lasten und lassen Sie sich von einer zweiten Person helfen.
- Montieren Sie das Produkt nicht an Stellen mit direkter Sonneneinstrahlung bzw. starkem Licht. *Dies fördert das Ermüden der Augen!*
- Achten Sie während des Gebrauchs auf die Beweglichkeit des Produktes. *Bewegliche Produktteile können Gliedmaßen einklemmen oder quetschen.*

- Lassen Sie um Quell- und Ausgabegeräte sowie um Schwenk- und Neigebereich ausreichend Platz für gute Belüftung und Beweglichkeit.
- Vergleichen Sie die technischen Daten aller verwendeten Produkte. *Diese müssen übereinstimmen oder im angegebenen Bereich liegen.*
- Das mitgelieferte Montagematerial ist ausschließlich für die Montage an massiven Holzbalken und Betondecken geeignet. Die tragenden Oberflächen müssen das Gewicht der Wandhalterung und den daran befestigten Geräten sicher aushalten können.*
- Nutzen Sie bei abweichender Beschaffenheit geeignetes Montagematerial.
- Verwenden Sie nur die mitgelieferten Einbauschrauben.
- Ziehen Sie die Schrauben nicht zu fest an. *Gewinde können beschädigt werden.*

2 Beschreibung und Funktion

Universelle Wandhalterung zur Befestigung Ihrer Lautsprecher an vertikalen und stabilen Zimmerwänden.

- Lautsprechermontage über Verschraubungspunkte im Lautsprecher
- einfache Ausrichtung durch werkzeuglose Drehknopf Einstellmöglichkeit
- geeignet für Satellitenlautsprecher mit einem Gewicht von max. 3,5 kg, die über die innenliegende Verschraubungsmöglichkeit verfügen

3 Bestimmungsgemäßer Gebrauch

Eine andere Verwendung als in Kapitel „Beschreibung und Funktion“ bzw. in den „Sicherheitshinweisen“ beschrieben, ist nicht zugelassen. Dieses Produkt darf nur in trockenen Innenräumen benutzt werden. Das Nichtbeachten und Nichteinhalten dieser Bestimmungen und der Sicherheitshinweise kann zu schweren Unfällen und Schäden an Personen und Sachen führen.

4 Wartung, Pflege, Lagerung und Transport

- Lassen Sie Wartungs- und Reparaturarbeiten nur von Fachpersonal durchführen.
- Verwenden Sie nur ein trockenes und weiches Tuch zum Reinigen.
- Gehen Sie beim Reinigen vorsichtig vor, um Kratzer zu vermeiden. *Bei starker Verschmutzung kann das Reinigungstuch leicht mit Wasser angefeuchtet werden.*
- Verwenden Sie keine Reinigungsmittel und Chemikalien.
- Kontrollieren Sie regelmäßig den festen Sitz des Produktes/der Schrauben. *Befestigungsböhrungen können sichtbar bleiben, wenn das Produkt demontiert wird. Nach längerem Gebrauch kann ein Fleck auf dem Untergrund zurückbleiben.*
- Lagern Sie das Produkt bei längerem Nichtgebrauch für Kinder unzugänglich und in trockener und staubgeschützter Umgebung.
- Heben Sie die Originalverpackung auf und verwenden Sie diese für den Transport.

5 Entsorgungshinweise

Dieses Produkt gehört nicht in den Hausmüll. Geben Sie es am Ende seiner Lebensdauer an den Hersteller, die Verkaufsstelle oder an dafür eingerichtete, öffentliche Sammelstellen kostenlos zurück. Einzelheiten zur Entsorgung regelt das jeweilige Landesrecht. Wertstoffe werden dem Recyclingkreislauf zugeführt, um daraus neue Rohstoffe zu gewinnen. Folgende Wertstoffe werden in kommunalen Sammelstellen gesammelt: Altglas, Kunststoffe, Almetalle, Bleche uvm. Mit dieser Art der Verwertung von Altgeräten leisten Sie einen wichtigen Beitrag zum Schutz unserer Umwelt.

6 Garantie

Detaillierte Garantiebedingungen auf www.mygoobay.com

EN

1 Safety Instructions

1.1 General

- Read the user manual completely and carefully before use. *The user manual is part of the product and contains important information for correct use.*
- Keep this user manual.
- The user manual must be available for uncertainties and passing the product.*
- Do not modify product and accessories.
- Use product, product parts and accessories only in perfect condition.
- In case of questions, defects, mechanical damage, trouble and other problems, non-recoverable by the documentation, contact your dealer or producer.
- Not recommended for children and people with physical and / or mentally limited capabilities.*
- Secure packaging, small parts and insulation against accidental use.
- Avoid stresses such as heat and cold, moisture and direct sunlight vibration and mechanical pressure.
- Place, install and transport product, product parts and accessories in a safe way.
- When working with burdens, secure yourself and the working place, let a second person help you.
- Let only qualified personnel perform installation, disassembly, maintenance and repair work.
- Do not install the product to places with direct sunlight or bright light. *This contributes to eye fatigue.*
- Do not hold limbs between shear parts during use. *Moving product parts can pinch or squeeze limbs.*
- Mind the mobility of the product during use.
- Keep enough space around product and to the whole system to ensure proper ventilation and mobility.
- Compare the specifications of all used products. *The specifications of all used products must match or be within the specified range. The included mounting material is only suitable for mounting on massive stone or concrete ceilings. The bearing surfaces must be able to withstand the weight of the wall bracket and the devices attached to it.*
- For other ceiling types use suitable mounting material.
- Use the mounting screws provided.
- Do not over-tighten the screws. Threads can be damaged.

2 Description and Function

Universal wall bracket for mounting your speakers on vertical and stable room walls.

- Loudspeaker mounting via screwing points in the loudspeaker
- easy alignment by means of tool-free rotary knob Adjustment possibility suitable for satellite loudspeakers with a weight of max. 3.5 kg, which have the internal screw connection

3 Intended Use

We do not permit using the device in other ways like described in chapter „Description and Function“ or „Safety Instructions“. Use the product only in dry interior rooms. Not attending to these regulations and safety instructions might cause fatal accidents, injuries, and damages to persons and property.

4 Maintenance, Care, Storage and Transport

- Let maintenance and repair work carry out only by qualified personnel.
- Only use a dry and soft cloth for cleaning. *Use caution when cleaning to avoid scratches. In case of heavy soiling, the cleaning cloth can be slightly moistened with water.*
- Do not use detergents or chemicals.
- Regularly check the tightness of product/screws. *Fixing holes can remain visible when the product is removed. After prolonged use, a stain may remain on the underground.*
- Store the product out the reach of children and in a dry and dust-protected ambience when not in use.
- Keep and use the original packaging for transport.

5 Disposal Instructions

This product does not belong into the household waste. At the end of its working life, give it back to the manufacturer, the sales outlet or established for this purpose, public collection points for free. Details of disposal are regulated by the respective country's law. Recyclables are into the recycle circuit, in order to gain new raw materials. The following recyclable materials are collected in municipal collection: Waste glass, plastics, scrap metal, sheets and much more. With this type of scrap usage you are making an important contribution to protecting our environment.

6 Warranty

Detailed warranty conditions on www.mygoobay.com

FR

1 Consignes de sécurité

1.1 En général

- Lisez le mode d'emploi attentivement et complètement avant de l'utiliser. *Le mode d'emploi fait partie intégrante du produit et comprend d'importantes informations pour une bonne installation et une bonne utilisation.*
- Conservez soigneusement ce mode d'emploi.
- Le mode d'emploi doit être disponible à des incertitudes et transfert du produit.*
- Ne modifiez pas produit et les accessoires.
- Utilisez le produit, pièces et accessoires des produits uniquement en parfait état.
- En cas de questions, les défauts, les dommages mécaniques, des ingérences et d'autres problèmes, non récupérables par la documentation, contactez votre revendeur ou le producteur.
- Non recommandé pour les enfants et les personnes dont les capacités physiques et / ou mentaux limités.*
- Les opérations de montage, de démontage, d'entretien et de réparation doivent être confiées uniquement à du personnel qualifié.
- Sécuriser l'emballage, petites pièces et l'isolation contre l'utilisation accidentelle.
- Éviter des conditions extrêmes, telles que la chaleur extrême et froid, l'humidité et de la lumière directe du soleil, ainsi que microondes, des vibrations et de la pression mécanique.
- Placer, installer et transporter le produit, pièces et accessoires des produits d'une manière secure.
- En cas de manipulation de lourdes charges, il convient d'assurer sa protection, de protéger le site et de se faire aider par une autre personne.
- N'installez pas le produit dans un endroit en contact direct avec la lumière du soleil ou à la lumière vive. *Ceci contribue à la fatigue oculaire.*
- Ne gardez pas membres entre parties en cisaillement.
- Les pièces mobiles du produit peuvent pincer ou serrer les membres.*
- Gardez un espace suffisant autour du produit et de l'ensemble du système pour assurer une ventilation adéquate et la mobilité.
- Comparer les caractéristiques techniques de tous les produits utilisés. Celles-ci doivent correspondre entre elles ou être comprises dans la plage indiquée. *Le matériel de montage fourni n'est adapté que pour le montage sur des poutres en bois massives et des plafonds en béton. Les surfaces portantes doivent pouvoir facilement supporter le poids du support mural et des objets accrochés à celui-ci.*
- Utiliser du matériel de montage adapté si la surface portante est différente.
- Utilisez les vis de montage fournies.
- Serrer pas les vis pas trop. Les fils peuvent être endommagés.

2 Description et fonction

Support mural universel pour la fixation de vos enceintes sur les murs verticaux et stables de la pièce.

- Montage du haut-parleur par des points de vissage dans le haut-parleur
- alignement facile grâce à un bouton rotatif sans outil Possibilité de réglage
- adapté per altoparlanti satellite con un peso massimo di 3,5 kg, che hanno il collegamento a vite interno

3 Utilisation prévue

Nous n'autorisons pas l'utilisation du dispositif d'une façon différente de celle décrite au chapitre „Description et Fonction“ et „Consignes de sécurité“. Utilisez le produit uniquement en intérieur dans des pièces sèches et fermées. Ne pas respecter ces instructions de sécurité et points de règlement est susceptible de provoquer des accidents mortels, blessures et dommages à la personne et à ses biens.

4 Maintenance, Entretien, Stockage et Transport

- Laissez l'entretien et les travaux de réparation portent uniquement par du personnel qualifié.
- Utilisez uniquement un chiffon doux et sec pour le nettoyage. *Nettoyez l'appareil avec précaution afin d'éviter l'apparition de rayures. En cas de saleté tenace, vous pouvez humidifier légèrement votre chiffon avec de l'eau.*
- Ne pas utiliser de détergents et de produits chimiques.
- Vérifiez régulièrement l'étanchéité du produit/du vis. *Il est possible que les trous de perçage restent visibles une fois le produit démonté. Après un usage prolongé, une tache peut apparaître et rester sur le support.*
- Conserver le produit hors de la portée des enfants et dans une ambiance sèche et protégé de la poussière lorsqu'il ne est pas en cours d'utilisation.
- Conserver et utiliser l'emballage d'origine pour le transport.

5 Instructions pour l'élimination

Ce produit ne fait pas partie des déchets ménagers. Donnez-lui à la fin de sa durée de vie au fabricant, le point de vente ou créé à cette fin, collection publique souligne retour gratuitement. Détails élimination réglemente la loi du pays respectif. Recyclables sont recyclés circuit, afin d'obtenir de nouvelles matières premières. Les matières recyclables suivantes sont collectées dans la collecte municipale: Les déchets de verre, plastique, ferraille, des feuilles et beaucoup plus. Avec ce type d'utilisation de la ferraille vous faites une contribution importante à la protection de notre environnement.

6 Garantie

Conditions de garantie détaillées sur www.mygoobay.com

IT

1 Istruzioni per la sicurezza

1.1 Generalmente

- Leggere attentamente e completamente le istruzioni prima dell'uso. *Le istruzioni per l'uso è parte integrante del prodotto e contiene importanti informazioni per un uso corretto.*
- Conservare questo istruzioni per l'uso. *Le istruzioni per l'uso essere disponibile per le incertezze e trasferimento del prodotto.*
- Non modificare prodotti e accessori.
- Utilizzare il prodotto, le parti del prodotto e gli accessori solo in perfette condizioni.
- In caso di domande, difetti, danni meccanici, interferenze e altri problemi, non recuperabili per la documentazione, rivolgersi al rivenditore o produttore. *Non raccomandato per i bambini e le persone con capacità fisiche e / o mentalmente limitato.*
- Far eseguire gli interventi di montaggio, smontaggio, manutenzione e riparazione esclusivamente da personale specializzato.
- Imballaggio sicuro, piccole parti e l'isolamento contro l'uso accidentale.
- Evitare condizioni estreme, calore estremo e ispezionata la freddezza, umidità e luce diretta del sole, così come forni a microonde, vibrazioni e pressione meccanica.
- Luogo, installare e trasportare prodotti, parti e accessori prodotti in modo sicuro.
- In caso di lavori in presenza di carichi, mettere in sicurezza la propria persona e il luogo di lavoro, inoltre farsi aiutare da qualcun altro.
- Non eseguire il montaggio in luoghi caratterizzati da un'irradiazione solare diretta o un'intensa illuminazione, in quanto queste condizioni contribuiscono a stancare la vista!
- Prestare attenzione alla mobilità del prodotto durante l'uso. *Le componenti mobili del prodotto possono serrare o schiacciare gli arti.*
- In prossimità dei dispositivi sorgente e di uscita, nonché nell'area di orientamento e inclinazione, lasciare spazio a sufficienza per un'adeguata ventilazione e per garantire la mobilità.
- Confrontare i dati tecnici di tutti i prodotti utilizzati: tali dati devono corrispondere o rientrare nell'intervallo specificato. *Il materiale di montaggio fornito in dotazione è compatibile esclusivamente per il montaggio su travi in legno massiccio e soffitti in calcestruzzo. Le superfici portanti devono poter sopportare in sicurezza il peso del supporto a parete e dei dispositivi a questo fissati.*
- In caso di condizioni differenti, utilizzare un idoneo materiale di montaggio.
- Utilizzare esclusivamente le viti di installazione fornite.
- Non stringere le viti troppo stretto. Le discussioni possono essere danneggiati.

2 Descrizione e Funzione

Support mural universel pour la fixation de vos enceintes sur les murs verticaux et stables de la pièce.

- Montage du haut-parleur par des points de vissage dans le haut-parleur
- alignement facile grâce à un bouton rotatif sans outil Possibilité de réglage
- adatto per altoparlanti satellite con un peso massimo di 3,5 kg, che hanno il collegamento a vite interno

3 Uso previsto

Non è consentito l'uso del dispositivo in modo diverso da quello descritto nel capitolo „Descrizione e Funzione“ o „Istruzioni per la sicurezza“. Usare il prodotto solamente in ambienti interni asciutti. La mancata osservanza di queste regole e delle istruzioni per la sicurezza può provocare incidenti fatali, lesioni e danni a persone e proprietà.

4 Manutenzione, cura, conservazione e trasporto

- Essere effettuate solo da personale qualificato di manutenzione e di riparazione.
- Utilizzare un panno asciutto e morbido solo per la pulizia. *Durante la pulizia, procedere con cautela al fine di evitare graffi. In caso di sporco ostinato è possibile inumidire leggermente il panno di pulizia con dell'acqua.*
- Non utilizzare detergenti e prodotti chimici.
- Controllare regolarmente la tenuta del prodotto/vite. *I fori di fissaggio possono rimanere visibili se il prodotto deve poi essere smontato. A seguito di un utilizzo prolungato potrà formarsi una macchia sul fondo.*
- Conservare il prodotto fuori dalla portata dei bambini e in un ambiente asciutto e protetto dalla polvere quando non in uso.
- Conservare e utilizzare l'imballaggio originale per il trasporto.

5 Note per lo smaltimento

Questo prodotto non appartiene ai rifiuti domestici. Dare al termine della sua vita utile al produttore, il punto vendita o previsti per questo scopo, raccolta pubblica punti indietro per libero. Dettagli Smaltimento regola legge del rispettivo paese. Recyclables vengono riciclati circuito, per ottenere nuove materie prime. I seguenti materiali riciclabili sono raccolti in collezione comunale: Rifiuti di vetro, plastica, rottami metallici, fogli e molto altro ancora. Con questo tipo di utilizzo rottame si stanno facendo un importante contributo alla tutela del nostro ambiente.

6 Garanzia

Condizioni di garanzia dettagliate su www.mygoobay.com

7 Lieferumfang | Scope of delivery | Contenu de la livraison | Contenuto della confezione

Kontrollieren Sie den Lieferumfang auf Vollständigkeit und Unversehrtheit. |
 Check the scope of delivery for completeness and integrity. |
 Vérifiez le Contenu de livraison pour l'exhaustivité et l'intégrité. |
 Controllare fornitura sia completa e garantire l'integrità.

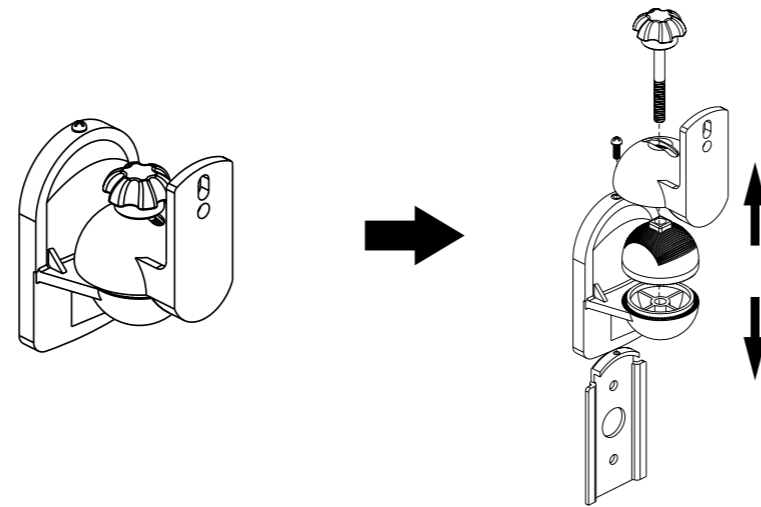
Teil Part Partie Parte	Abb. Fig. Illusr. Fig.	Kürzel Abbreviation Abbréviation Sigla	Stck. Pcs. Pièce Numero	
			Art.-Nr. Item No. Réf. Rif.	
Wandhalterung Wall bracket Support mural Staffa a parete		A	49391 49392	49393 49394
Lautsprecher Montage-schraube Speaker Mounting screw Vis de montage du haut-parleur Vite di montaggio dell'altoparlante		B	8	4
Wandhalterung Montage-schraube Wall bracket Mounting screw Support mural Vis de fixation Staffa a parete Vite di montaggio		C	8	4
Betondübel Concrete dowel Cheville en béton Tassello di cemento		D	8	4

8 Benötigtes Werkzeug | Required Tools | Outils requis | Utensile necessario

Werkzeug Tool Outil Utensile	Abb. Fig. Illusr. Fig.
Kreuzschlitzschraubendreher Philips screwdriver Tournevis cruciforme Cacciavite a croce	
Bleistift Pencil Crayon Matita	
Leitungssucher Line finder Détecteur de câbles Rilevatore di linee	
Wasserwaage Spirit level Niveau à bulle Livello di spirito	
Bohrmaschine Drill Perceuse électrique Trapano	
geeigneten Bohrer (Stein/Holz) suitable drill (stone / wood) foret approprié (pierre / bois) trapano adatto (pietra / legno) (Ø 5.5 mm)	

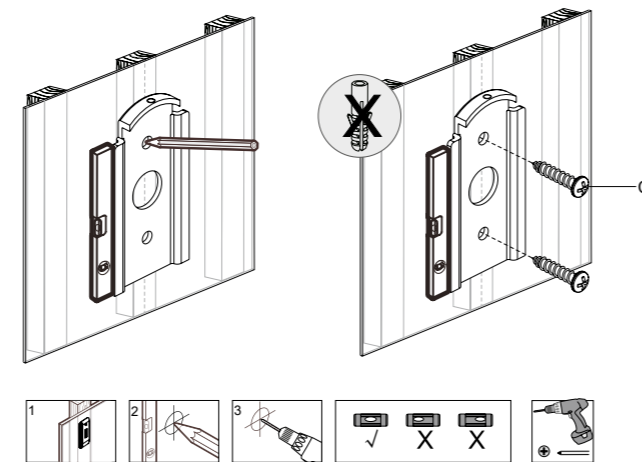
9 Montage | Mounting | Montage | Montaggio

9.1 Montagevorbereitung | Assembly preparation | Préparation de l'assemblée | Preparazione del montaggio

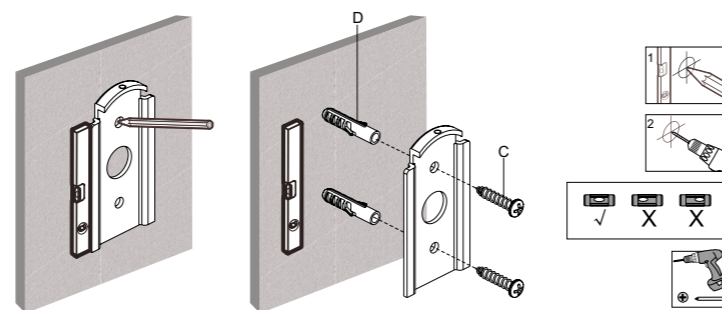


9.2 Wandhalterung befestigen | Mounting the wall bracket | Fixation du support mural | Fissaggio del supporto a parete

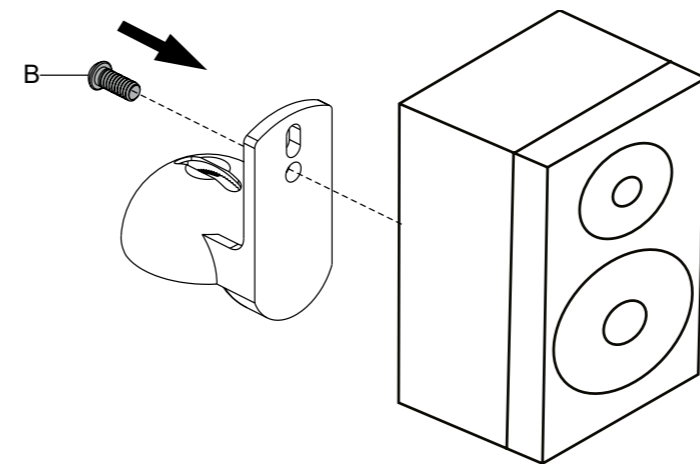
9.2.1 Montage an eine stabile Holzwand | Installation on a sturdy wooden ceiling | Montage sur un plafond en bois stable | Montaggio su un soffitto stabile in legno



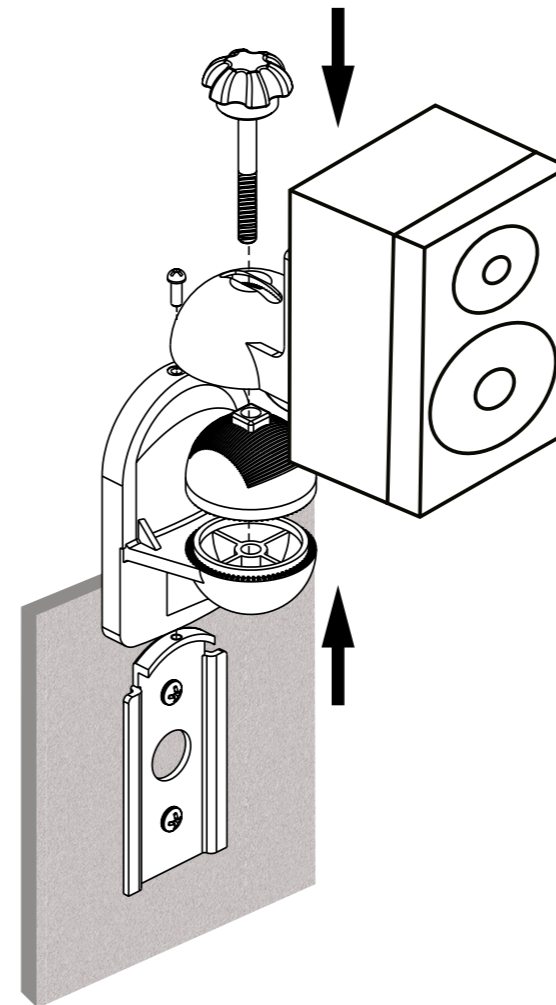
9.2.2 Montage an eine Betonwand | Installation on a concrete ceiling | Montage sur un plafond en béton | Montaggio su un soffitto in calcestruzzo



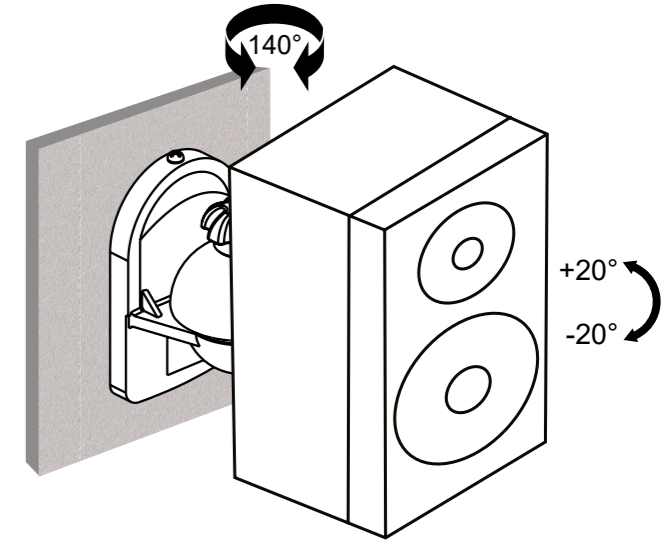
9.3 Anbringen der Halterung an einen Lautsprecher | Attaching the Bracket to a Speaker | Fixer le support à un haut-parleur | Attacco della staffa ad un altoparlante



9.4 Montage des Lautsprechers | Montage des Lautsprechers | Montage du haut-parleur | Montaggio dell'altoparlante



9.5 Einstellen des Neige- und Schwenkwinkels | Adjusting the tilt and swivel angle | Réglage de l'inclinaison et de l'angle de pivotement | Regolazione dell'inclinazione e dell'angolo di rotazione



Instrucciones de uso
Gebruiksaanwijzing
Instrukcja obsługi



Art.-No.	49391	49392	49393	49394
Color	black	white	black	white
Quantity	4	4	2	2

SpeakerMount

Datos técnicos / Technische gegevens / Dane techniczne

Load capacity	3.5 kg
Wall distance	64 mm
Dimensions (length x width x height)	64 x 50 x 87 mm
Swivel range	+ 70 ° ~ - 70 °
Tilt range	+ 20 ° ~ - 20 °

Símbolos utilizados / Gebruikte symbolen / Použité symboly

For indoor use only	IEC 60417- 5957	
---------------------	-----------------	--

ES

1 Instrucciones de seguridad

1.1 General

- Lea las instrucciones de operación completa y cuidadosamente antes de usar. *Las instrucciones de operación son parte del producto y contienen información importante para el uso correcto.*
- Guarde las instrucciones de operación.
- *Las instrucciones de operación deben estar disponibles en caso de incertidumbre y transmisión del producto.*
- No modifique el producto y los accesorios.
- Utilice el producto, las piezas del producto y los accesorios solo si están en perfecto estado.
- En caso de defectos, daños mecánicos, averías y otros problemas que no se puedan resolver con la documentación incluida, póngase en contacto con el vendedor o el fabricante.
- *No adecuado para niños ni personas cuyas capacidades físicas y/o psíquicas estén limitadas.*
- Los trabajos de montaje, desmontaje, mantenimiento y reparación solo podrán ser llevados a cabo por personal especializado.
- Proteja el embalaje, las piezas pequeñas y el material aislante contra un uso accidental.
- Evite exponer el dispositivo a cargas extremas, como calor y frío, humedad y la radiación directa del sol, así como a vibraciones y presión mecánica.
- Coloque, instale y transporte de forma segura el producto, sus piezas y sus accesorios.
- En el caso de trabajar con cargas, asegurarse tanto a sí mismo como el lugar de trabajo y pedir ayuda a una segunda persona.
- No realizar el montaje en sitios con radiación solar directa o con luz fuerte. *¡Esto provoca que los ojos se cansen!*
- Durante el uso, prestar atención a la movilidad del producto.
- *Las partes móviles del producto pueden provocar el aprisionamiento o aplastamiento de extremidades.*
- Dejar espacio suficiente alrededor de los dispositivos de entrada y salida, así

- como del área de giro e inclinación, para permitir una buena ventilación y movilidad.
- Comparar los datos técnicos de todos los productos utilizados. Estos deben coincidir o situarse en el intervalo especificado. *El material de montaje suministrado está exclusivamente indicado para el montaje en vigas de madera robustas y en soleras de hormigón. Las superficies portantes deben poder soportar con seguridad el peso del soporte mural y de los dispositivos ahí fijados.*
- En caso de que existan defectos de calidad, utilizar material de montaje adecuado.
- Utilizar únicamente los tornillos de montaje suministrados.
- No apriete los tornillos demasiado. Las roscas podrían resultar dañadas.

2 Descripción y funcionamiento

- Soporte de pared universal para montar los altavoces en paredes verticales y estables de la habitación.
- Montaje del altavoz mediante puntos de atornillado en el altavoz
- Fácil alineación mediante un mando giratorio sin herramientas Posibilidad de ajuste
- adecuado para altavoces satélites con un peso máximo de 3,5 kg, que tienen la conexión de tornillo interna

3 Uso conforme a lo previsto

- No se permite un uso distinto al descrito en el capítulo «Descripción y funcionamiento» o «Indicaciones de seguridad». Este producto solamente se puede utilizar en interiores secos. La inobservancia y el incumplimiento de estas normas e indicaciones de seguridad pueden derivar en accidentes graves, daños personales y materiales.

4 Mantenimiento, conservación, almacenamiento y transporte

- Los trabajos de mantenimiento y reparación solo deben ser realizados por personal especializado.
- Utilice solo un paño seco y suave para realizar la limpieza. *Proceda con cuidado a la hora de limpiar para evitar los arañazos. En caso de haya mucha suciedad, podrá humedecer ligeramente el paño de limpieza con agua.*
- No utilice productos de limpieza ni productos químicos.
- Compruebe regularmente el correcto asiento del producto/de los tornillos. *Los orificios de fijación pueden permanecer visibles una vez que se desmonte el producto. Tras un uso prolongado es posible que la superficie posterior quede manchada.*
- En caso de no utilizarse durante un tiempo prolongado, almacene el producto lejos del alcance de los niños en un lugar seco y resguardado del polvo.
- Conserve y utilice el embalaje original para el transporte.

5 Indicaciones para la eliminación

Este producto no debe desecharse conjuntamente con otros residuos procedentes del hogar. Cuando finalice la vida útil de su dispositivo, deséchelo en los puntos de recogida establecidos con esta finalidad y sin ningún coste, o en puntos de recogida de stocks. Las instrucciones para desechar estos productos están recogidas en la normativa local. Los materiales reciclables se procesarán en un ciclo de reciclaje para obtener nuevas materias primas. Existen puntos de recogida locales para los siguientes materiales reciclables: Residuos de vidrio, plástico, metal, láminas de metal y otros. El reciclaje de dispositivos contribuye de forma significativa a la protección del medioambiente.

6 Garantía

Condiciones detalladas de la garantía en www.mygoobay.com

NL

1 Veiligheidsvoorschriften

1.1 Algemeen

- Lees de gebruiksaanwijzing voor gebruik volledig en zorgvuldig door. *Deze vormt een onderdeel van het product en bevat belangrijke aanwijzingen voor het correcte gebruik.*
- Bewaar de gebruiksaanwijzing.
- *Deze moet bij twijfel en bij doorgifte van het product beschikbaar zijn.*
- Breng geen wijzigingen aan producten of accessoires aan.
- Gebruik product, productonderdelen en accessoires alleen in perfecte staat.
- Bij vragen, defecten, mechanische beschadigingen, storingen of andere problemen die niet door de bijgevoegde documentatie kunnen worden verholpen, neemt u contact op met uw dealer of fabrikant.
- *Niet geschikt voor kinderen en personen met lichamelijke en/of geestelijke beperkingen.*
- Montage, demontage-, onderhouds- en reparatiewerkzaamheden mogen alleen door gekwalificeerd personeel worden uitgevoerd.
- Beveilig de verpakking, kleine onderdelen en isolatiemateri aal tegen onbedoeld gebruik.
- Extreme belastingen, zoals warmte en koude, natheid en directe zonnestraling, microgolven alsmede trillingen en mechanische druk vermijden.
- Plaats, installeer en transporteer producten, productonderdelen en accessoires op een veilige manier.
- Bij werk met zware lasten zorgen voor veiligheid voor uzelf en uw werkomgeving en hulp inschakelen van een tweede persoon.
- Niet monteren op locaties met inval van direct zonlicht resp. fel licht.
- *Dit maakt de ogen sneller moe.*
- Tijdens het gebruik op de bewegende delen van het product letten.
- *Bewegende onderdelen van het product kunnen ledematen inklemmen of beknellen.*
- Bewegende onderdelen van het product kunnen ledematen inklemmen of beknellen.
- Technische gegevens van alle gebruikte producten vergelijken.
- *Deze moeten op elkaar aansluiten of in het opgegeven bereik liggen.*
- *Het meegeleverde montagemateriaal is uitsluitend geschikt voor montage aan massieve houten balken en betonnen plafonds. De dragende oppervlakken moeten het gewicht van de wandhouder en de daaraan bevestigde apparaten met zekerheid kunnen dragen.*
- Bij afwijkende omstandigheden geschikt montagemateriaal gebruiken.
- Alleen de meegeleverde inbouwschroeven gebruiken.
- Draai de schroeven niet te vast aan. Schroefdraden kunnen beschadigd raken.

2 Beschrijving en werking

- Universele muurbeugel voor het monteren van uw luidsprekers op verticale en stabiele kamermuren.
- Luidsprekerbevestiging via schroefpunten in de luidspreker

- eenvoudige uitlijning door middel van een gereedschapsloze draaiknop Instelmogelijkheid
- geschikt voor satellietluidsprekers met een gewicht van max. 3,5 kg, die de interne schroefverbinding hebben

3 Gebruik conform de voorschriften

- Een ander gebruik dan beschreven in het hoofdstuk „Beschrijving en werking” of in de „Veiligheidsinstructies” is niet toegestaan. Dit product mag alleen worden gebruikt in droge binnenruimten. Het niet in acht nemen en niet opvolgen van deze instructies en veiligheidsvoorschriften kan leiden tot ernstige ongevallen, lichamelijk letsel en materiële schade.

4 Onderhoud, verzorging, opslag en transport

- Laat onderhouds- en reparatiewerkzaamheden uitsluitend door gekwalificeerd personeel uitvoeren.
- Gebruik alleen een droge en zachte doek om te reinigen. *Ga voorzichtig te werk bij de reiniging om krassen te voorkomen. Bij sterke vervuiling kan de schoonmaakdoek licht bevochtigd worden met water.*
- Gebruik geen reinigingsmiddel en chemische producten.
- Controleer de goede plaatsing van het product/de schroeven regelmatig. *De montageboringen kunnen zichtbaar blijven, als het product gedemonteerd wordt. Na langer gebruik kan een vlek ontstaan op de ondergrond.*
- Als het product langere tijd niet wordt gebruikt, bewaar het dan in een droge en stofdichte omgeving en houd het buiten het bereik van kinderen.
- Bewaar de originele verpakking voor het transport en gebruik deze.

5 Aanwijzingen voor afvalverwijdering

Dit product behoort niet tot het huishoudelijk afval. Aan het einde van de levensduur dient het kosteloos te worden terugggegeven aan de fabrikant, het verkooppunt of de speciale openbare inzamelpunten. Nadere bijzonderheden over de afvoer zijn bepaald in het nationale recht. Recyclebare materialen worden gerecycled om nieuwe grondstoffen te produceren. De volgende recyclebare materialen worden ingezameld bij de gemeentelijke inzamelpunten: oud glas, kunststof, metaalschroot, metalen platen, enz. Door oude apparaten zo te recyclen, levert u een belangrijke bijdrage aan de bescherming van ons milieu.

6 Garantie

Gedetailleerde garantievooraarden op www.mygoobay.com

PL

1 Zasady bezpieczeństwa

1.1 Informacje ogólne

- Szczegółowo zapoznać się z całą instrukcją obsługi. *Instrukcja obsługi jest częścią składową produktu i zawiera ważne zasady prawidłowego użytkowania.*
- Przechować instrukcję obsługi.
- *Instrukcja obsługi musi być dostępna w przypadku wątpliwości podczas obsługi, a także w razie przekazania produktu innym osobom.*
- Nie modyfikować produktu ani wyposażenia dodatkowego.
- Korzystać jedynie z produktu, części produktu i wyposażenia dodatkowego w nienagannym stanie.
- W razie pytań, awarii i uszkodzeń mechanicznych, usterek i innych problemów, których nie można rozwiązać na podstawie dołączonej dokumentacji zwrócić się do dystrybutora lub producenta.
- *Nie nadaje się dla dzieci i osób o ograniczonych zdolnościach fizycznych lub psychicznych.*
- Montaż, demontaż, prace konserwacyjne i naprawcze mogą być wykonywane wyłącznie przez specjalistów.
- Zabezpieczyć opakowanie, drobne części i materiał izolacyjny przed przypadkowym użyciem.
- Unikać skrajnych obciążeń, takich jak wysoka i niska temperatura, wilgoć i bezpośrednie działanie promieni słonecznych, mikrofałe oraz wibracje i nacisk mechaniczny.
- Produkt, jego części i wyposażenie dodatkowe umieścić w bezpiecznym miejscu, zamontować i przenieść.
- W przypadku prac z ciężarami zabezpieczyć siebie i miejsce pracy oraz skorzystać z pomocy drugiej osoby.
- Nie montować w miejscach wystawionych na bezpośrednie oddziaływanie promieni słonecznych ani silnego światła. Powoduje to zmęczenie oczu.
- Podczas korzystania zwrócić uwagę na ruchomość produktu.
- *Ruchome elementy produktu mogą doprowadzić do uwięzienia kończyn albo ich zgniecenia.*
- Wokół urządzeń źródłowych i wyjściowych, a także w okolicy strefy wychylania i składania należy zostawić ilość miejsca zapewniającą dobrą wentylację i prawidłową ruchomość.
- Należy porównać dane techniczne wszystkich używanych produktów. *Muszą się one pokrywać albo znajdować w podanym zakresie.*
- *Dołączone akcesoria montażowe przeznaczone są wyłącznie do montażu do solidnych belek drewnianych i sufitów betonowych. Powierzchnie nośne muszą mieć nośność umożliwiającą bezproblemowe utrzymanie masy uchwyty ściennego i zamocowanych do niego urządzeń.*
- W przypadku odmiennych właściwości należy zastosować odpowiednie materiały montażowe.
- Stosować tylko z załączonymi śrubami montażowymi.
- Nie dokręcać śruby zbyt mocno. Możliwość uszkodzenia gwintów.

2 Opis i funkcja

- Universele muurbeugel voor het monteren van uw luidsprekers op verticale en stabiele kamermuren.
- Luidsprekerbevestiging via schroefpunten in de luidspreker
- eenvoudige uitlijning door middel van een gereedschapsloze draaiknop Instelmogelijkheid
- nadaje się do głośników satelitarnych o wadze maks. 3,5 kg, które posiadają wewnętrzne połączenie śrubowe

3 Zastosowanie zgodne z przeznaczeniem

- Użytkowanie w sposób inny niż opisano w rozdziałach „Opis i funkcje” oraz „Wskazówki dotyczące bezpieczeństwa” jest niedopuszczalne. Niniejszy produkt może być stosowany wyłącznie w suchych po mieszczeniach. Nieprzestrzeganie tych postanowień i zasad bezpieczeństwa może doprowadzić do poważnych wypadków oraz szkód osobowych i materialnych.

4 Konserwacja, pielęgnacja, przechowywanie i transport

- Prace konserwacyjne i naprawcze mogą być wykonywane wyłącznie przez specjalistów.
- Do czyszczenia używać wyłącznie suchej i miękkiej ściereczki. *Podczas czyszczenia należy zachować ostrożność, aby uniknąć zarysowań. W przypadku silnych zabrudzeń można użyć ściereczki do czyszczenia lekko zwilżonej wodą.*
- Nie stosować żadnych środków czyszczących i chemicznych.
- Regularnie sprawdzać prawidłowe zamocowanie produktu/śruby. *Otwory montażowe mogą być widoczne po zdemontowaniu produktu. Po dłuższym użytkowaniu na podłożu może pozostać plama.*
- W przypadku nieużywania przez dłuższy czas produkt przechowywać w miejscu niedostępnym dla dzieci, w suchym otoczeniu chronionym przed pyłem.
- Przechować oryginalne opakowanie i skorzystać z niego w przypadku transportu.

5 Wskazówki dotyczące odpadów

Produktu tego nie należy wyrzucać razem z odpadami domowymi. Po zakończeniu eksploatacji produktu należy go nieodpłatnie zwrócić do producenta, punktu sprzedaży lub specjalnego, publicznego punktu odbioru. Szczegóły dotyczące utylizacji odpadów są zawarte w przepisach poszczególnych krajów. Surowce wtórne są poddawane recyklingowi i odzyskiwane. Następujące surowce są zbierane w miejskich punktach odbioru: szkło, tworzywa sztuczne, złom, blachy inne. Takie wykorzystanie zużytych urządzeń stanowi ważny wkład w ochronę środowiska.

6 Gwarancja

Szczegółowe warunki gwarancji na stronie www.mygoobay.com

7 Alcance de entrega | Leveringsomvang | Zakres dostaw

Compruebe que el volumen de suministro esté completo e íntegro. | Controleer of de leveringsomvang volledig en onbeschadigd is. | Sprawdź zawartość opakowania pod względem kompletności i integralności.

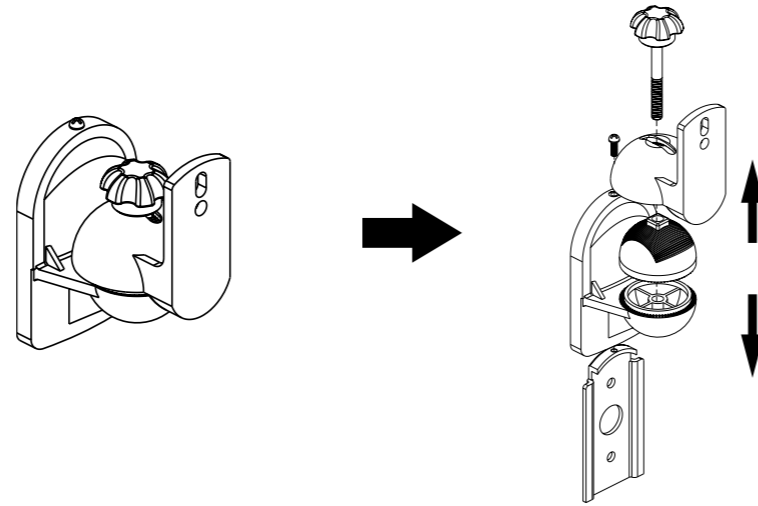
Parte Deel Część	Ilust. Illust. Ilust.	Abreviatura afkorting skrot	pieza stuk kawalek	
			Ref. Art.nr. Nr art.	
			49391 49392	49393 49394
Soporte de pared Muurbeugel Wspornik ścienny		A	4	2
Tornillo de montaje del altavoz Luidsprekerbevestigingschroef Śruba montażowa głośnika		B	8	4
Soporte de pared Tornillo de montaje Wandbeugel Montag-eschroef Uchwyt ścienny Śruba montażowa		C	8	4
Taco de hormigón Betonnen plug Kolek betonowy		D	8	4

8 Herramientas requeridas | Vereist gereedschap | wymagane narzędzia

Herramientas gereedschap Narzędzia	Ilust. Illust. Ilust.
Destornillador Phillips Kruiskopschroevendraaier Śrubokręt krzyżakowy	
Lápiz potlood ołówek	
Buscador de línea Lijnzoeker Lokalizator linii	
Nivel de burbuja Waterpas Poziomica	
Perforadora Boormachine Wiertarka	
taladro adecuado (piedra / madera) geschikte boor (steen / hout) odpowiednie wiertło (kamień / drewno) (Ø 5.5 mm)	

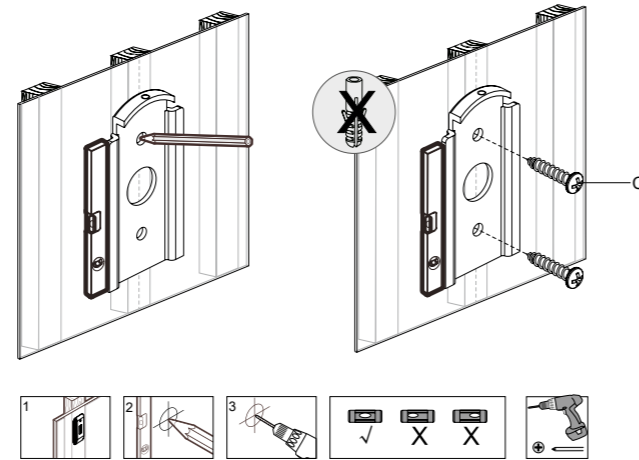
9 Asamblea | Vergadering | Zgromadzenie

9.1 Preparación del montaje | Montagevoorbereiding | Przygotowanie montażu

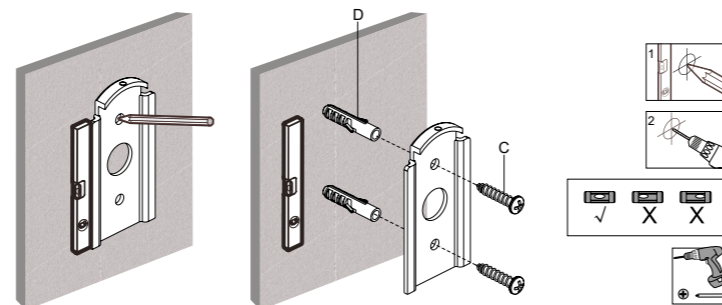


9.2 Fijar el soporte de la pared | Bevestiging van de muurbeugel | Mocowanie uchwyty ściennego

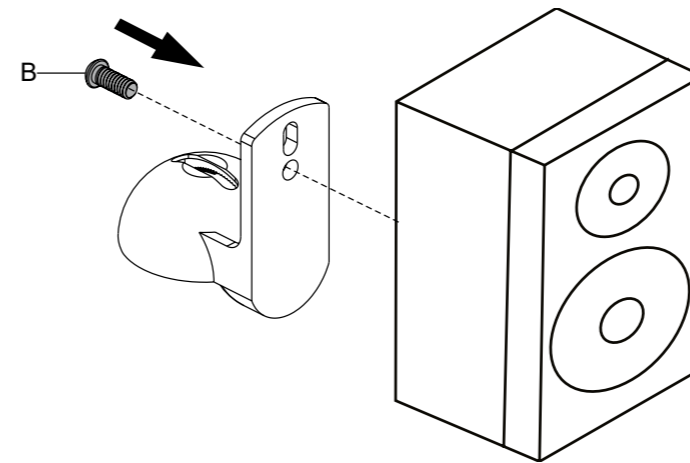
9.2.1 Instalación en una pared de madera estable | Installatie op een stabiele houten muur | Montaż na stabilnej drewnianej ścianie



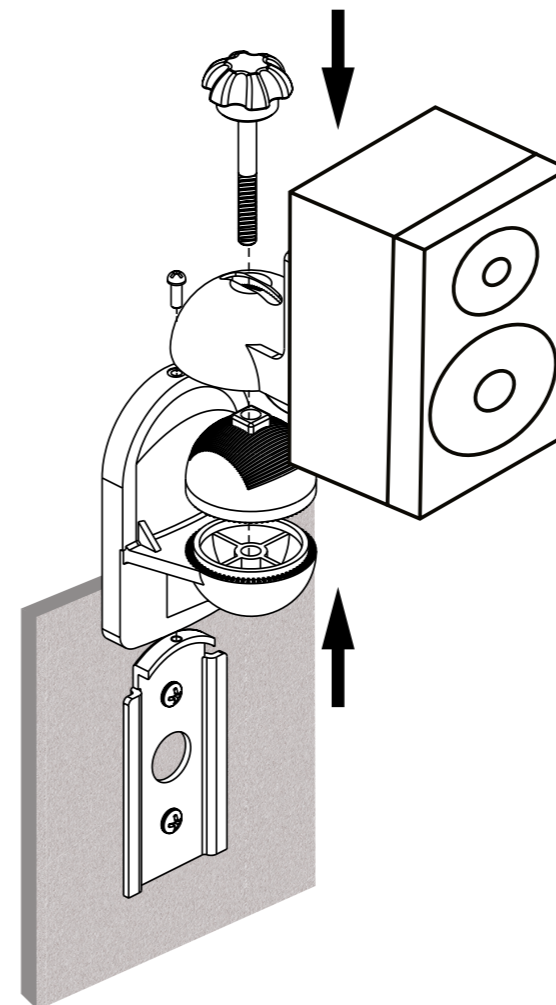
9.2.2 Instalación en muro de hormigón | Installatie op een betonnen muur | Montaż na betonowej ścianie



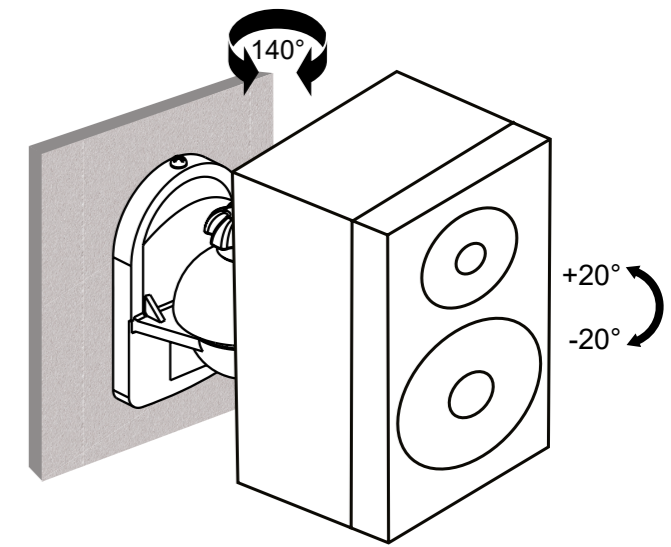
9.3 Fijar el soporte a un orador | Het bevestigen van de beugel aan een luidspreker | Mocowanie uchwyty do głośnika



9.4 Montar el altavoz | Montage van de luidspreker | Montaż głośnika



9.5 Ajustando el ángulo de inclinación y giro | Instellen van de kantel- en zwenkhoek | Regulacja kąta nachylenia i obrotu



7 Leveringsomfang | Leveransens omfattning | Rozsah dodávky | Âmbito da entrega

Kontrollér, at du har modtaget alle dele, og at de er intakte. |
 Kontrollera att leveransen är fullständig och inte är skadad. |
 Zkontrolujte úplnost a neporušenost obsahu dodávky. |
 Verificar se o volume de fornecimento está completo e sem danos.

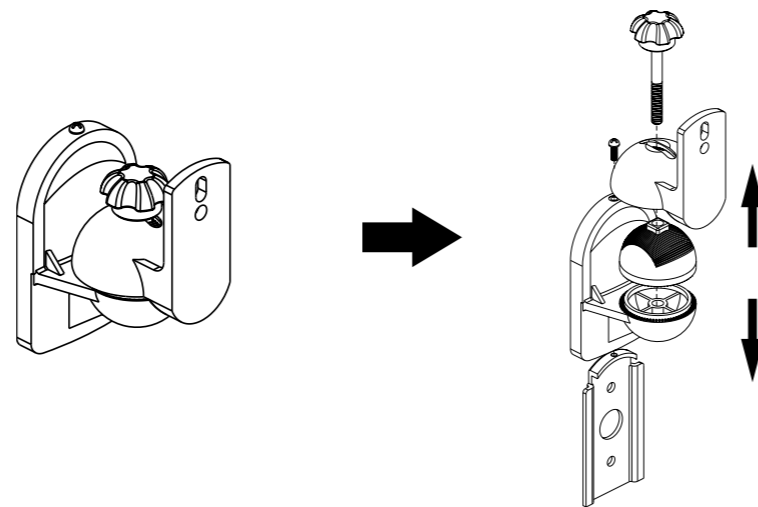
del del Část Parte	Illus. Illus. Illus. Fig.	sammen- trækn. kontr. Zkratky Abrevia- tura	stykke bit kus Peça	
			Art.nr. 49391 49392	Art.nr. 49393 49394
Vægbeslag Vægfaste Nástěnný držák Suporte de parede		A	4	2
Højtaler Montering skrue Högtalarmonteringskruv Montážní šroub repro- duktoru Parafuso de montagem do altifalante		B	8	4
Vægbeslag Monteringss- krue Vægfaste Monteringss- krue Nástěnný držák Mon- tážní šroub Suporte de parede Para- fuso de montagem		C	8	4
Beton dyvel Betongpinne Betonová hmoždinka Cavilha para betão		D	8	4

8 Nødvendige værktøjer | Nødvändiga verktyg | Požadované nástroje

værktøj verktyg Nástroj Ferramentas	Illus. Illus. Illus. Fig.
Phillips skruetrækker Phillips skruvmejsel Šroubovák Phillips Chave de fendas Phillips	
blyant blyertspenna Tužka Lápis	
Linjesøger Linjesøkkare Vyhledávač linek Localizador de linhas	
Ândens niveau Andenivå Vodováha Nível de bolha de ar	
Boremaskine Bormaskin Vrtací stroj Berbequim	
passende bor (sten / træ) lämplig borr (sten / trä) vhodný vrták (kámen / dřevo) Broca adequada (pedra/madeira) (Ø 5.5 mm)	

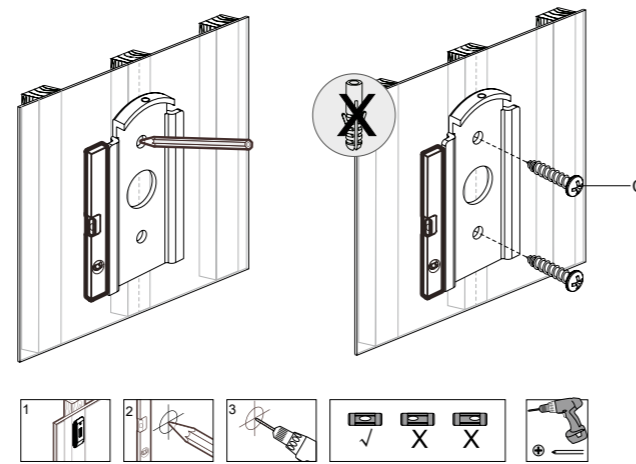
9 Montering | Monterung | Shromáždění | Montagem

9.1 Forberedelse til installation | Förberedelse för installation | Příprava na instalaci | Preparação da montagem

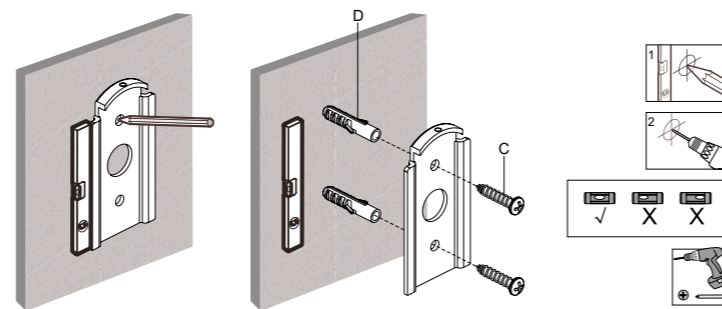


9.2 Montering af vægbeslaget | Monterung av väggfästet | Montáž nástěnného držáku | Fixar o suporte de parede

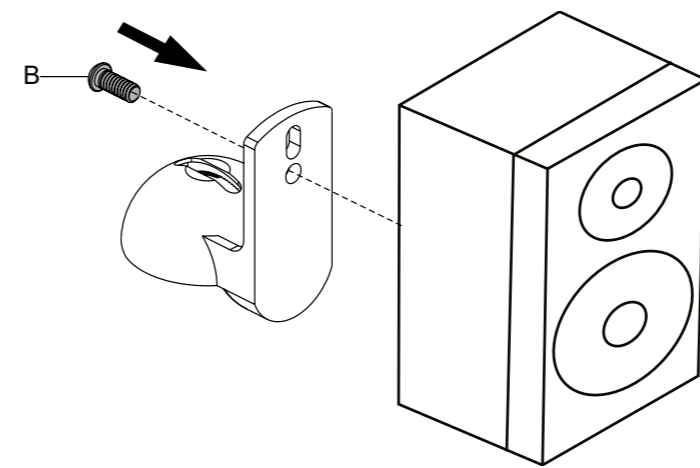
9.2.1 Installation på en stabil trævæg | Installation på en stabil trävägg | Instalace na stabilní dřevěnou zed' | Fixação numa parede de madeira estável



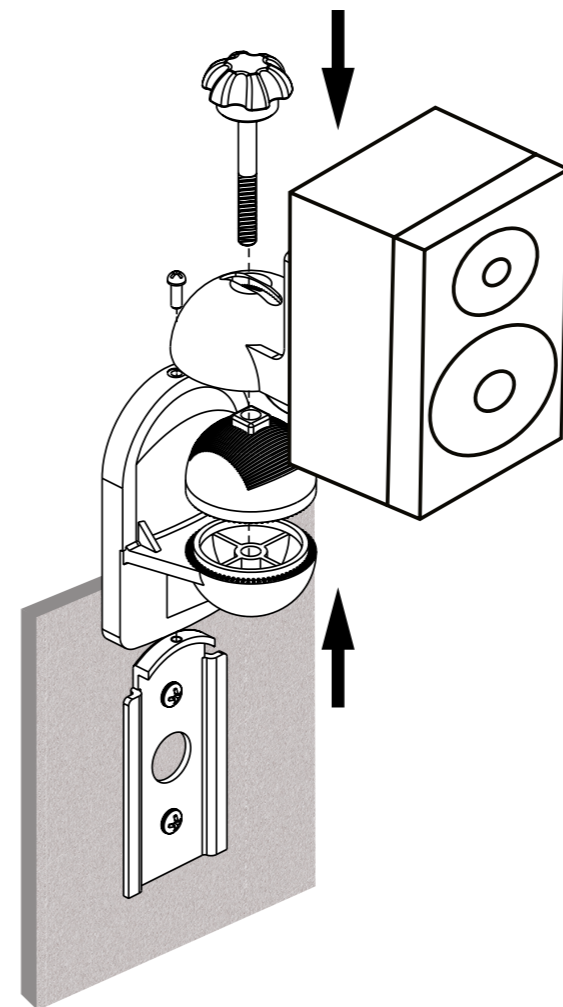
9.2.2 Installation på en betolvæg | Installation på en betongvägg | Instalace na betonovou zed' | Montagem numa parede de betão



9.3 Montering af beslaget til en højtaler | Fäst fästet på en högtalare | Připevnění držáku k reproduktoru | Fixação do suporte a um altifalante



9.4 Montering af højtaleren | Monterung av högtalaren | Montáž reproduktoru | Montagem do altifalante



9.5 Justering af hældnings- og drejevinklen | Justera lutningsoch svängvinkeln | Nastavení sklonu a úhlu natočení | Ajustar o ângulo de inclinação e de rotação

